

Lietotāja
rokasgrāmata

Latviešu

Ultrasonogrāfu un zonžu apkope un tīrīšana

PHILIPS

Saturs

1	Jāizlasa vispirms.....	5
	Brīdinājuma simboli.....	7
	Lietotāja komentāri.....	8
	Klientu apkalpošanas dienests.....	8
	Ar lietotāja informāciju saistītie pieņemtie apzīmējumi.....	9
	Piederumi un palīgierīces.....	10
2	Drošība.....	11
	Brīdinājumi un piesardzības pasākumi.....	11
	Brīdinājums saistībā ar izstrādājumiem no lateksa.....	14
	ASV Pārtikas un zāļu pārvaldes medicīniska rakstura brīdinājumi par lateksu.....	15
	Infekciju kontrole.....	17
	Transmisīvā sūkļveida encefalopātija.....	19
	Zondes apvalki.....	19
3	Sistēmas tīrīšana un apkope.....	21
	Sistēmas virsmām piemēroti dezinfekcijas un tīrīšanas līdzekļi.....	21
	Sistēmas un EKG aprīkojuma tīrīšana un dezinfekcija.....	24
	Sistēmas un EKG aprīkojuma tīrīšana.....	26
	Sistēmas virsmu un EKG aprīkojuma dezinfekcija.....	27
	Lumify sistēmas apkope.....	28
	Kursorbumbas tīrīšana.....	28
	Sistēmas gaisa filtra tīrīšana.....	29
	Maiņstrāvas adaptera tīrīšana un dezinficēšana.....	30
4	Zondes kopšana.....	31
	Zondes kopšanas metodes.....	31

Tādu zonžu kopšana, kuras nav TEE zondes.....	34
Brīdinājumi un piesardzības pasākumi attiecībā uz zondēm, kuras nav TEE zondes.....	35
Zonžu, kas nav TEE zondes, un to kabeļu un savienotāju tīrīšana.....	41
Tādu zonžu zema līmeņa dezinfekcija, kuras nav TEE zondes.....	44
Tādu zonžu augsta līmeņa dezinfekcija, kuras nav TEE zondes.....	46
Tādu zonžu sterilizēšana, kuras nav TEE zondes.....	50
USB zonžu kopšana.....	53
Brīdinājumi un piesardzības pasākumi attiecībā uz USB zondēm.....	54
USB zonžu, to kabeļu un savienotāju tīrīšana.....	60
USB zonžu zema līmeņa dezinfekcija.....	63
USB zonžu augsta līmeņa dezinfekcija.....	65
USB zonžu sterilizēšana.....	68
TEE zonžu kopšana.....	69
Brīdinājumi un piesardzības pasākumi attiecībā uz TEE zondēm.....	70
Vadlīnijas par TEE zondēm.....	78
TEE zonžu tīrīšana, dezinfekcija un sterilizēšana, iegremdējot vai lietojot AER.....	81
Ultraskaņas kontaktgeli.....	85
5 Zonžu glabāšana un transportēšana.....	87
Zonžu glabāšana un transportēšana.....	87
Glabāšana transportēšanai	87
Ikdienas un ilgtermiņa glabāšana.....	87
6 Sistēmām un zondēm piemēroti dezinfekcijas līdzekļi.....	89
Par dezinfekcijas līdzekļiem.....	89
Dezinfekcijas līdzekļa efektivitāti ietekmējošie faktori.....	91
Dezinfekcijas un tīrīšanas līdzekļu izvēle.....	91

1 Jāizlasa vispirms

Ultrasonogrāfiem un zondēm ir jānodrošina pareiza kopšana un tīrīšana, un ar tiem ir jārikojas pareizā veidā. Pareizas apkopes laikā jāveic pārbaude, tīrīšana un dezinfekcija vai sterilizēšana. Šajā lietotāja rokasgrāmatā ir ietverta informācija un norādījumi, kuri palīdzēs jums efektīvi tīrīt, dezinficēt un sterilizēt Philips ultrasonogrāfu un zondes. Turklāt šie norādījumi palīdzēs izvairīties no bojājumiem, kas var rasties tīrīšanas, dezinfekcijas un sterilizēšanas laikā un var izraisīt garantijas anulēšanu.

Šajā rokasgrāmatā sniegtā informācija attiecas uz tālāk norādītajiem ultrasonogrāfiem.

- Affiniti sērija
- ClearVue sērija
- CX30
- CX50
- EPIQ sērija
- HD5
- HD6
- HD7
- HD11 sērija
- HD15
- iE33
- iU22
- Lumify
- Sparq
- Xperius (izplatītājs: B. Braun)

Informāciju par Philips ultrasonogrāfiem vai zondēm, kas nav īpaši minētas šajā dokumentā, skatiet jūsu sistēmas dokumentā *Lietotāja rokasgrāmata*, kurā ir sniegta informācija par jūsu konkrēto sistēmu un zondēm.

Pirms sistēmas vai tās zonžu tīrīšanas vai dezinfekcijas izlasiet šo rokasgrāmatu un precīzi ievērojiet visus brīdinājumus un piesardzības pasākumus. Īpašu uzmanību pievērsiet sadaļā „Drošība” sniegtajai informācijai.

Ar jūsu Philips ultrasonogrāfu un tā zondēm saderīgo dezinfekcijas un tīrīšanas līdzekļu sarakstu skatiet dokumentā *Dezinfekcijas un tīrīšanas līdzekļi ultrasonogrāfiem un zondēm* (iekļauts jūsu sistēmas dokumentācijā) vai apmeklējiet tīmekļa vietni par zonžu un sistēmu kopšanu:

www.philips.com/transducercare

Ar jūsu sistēmu saderīgo zonžu sarakstu skatiet sistēmas *lietotāja rokasgrāmatā*, kurā ir sniegta informācija par jūsu sistēmu un zondēm.

Papildinformāciju skatiet tālāk norādītajos atsauces materiālos.

- Ja atrodaties Ziemeļamerikā, zvaniet uzņēmuma Philips darbiniekiem uz šādu numuru: 800 722 9377.
- Ja neatrodieties Ziemeļamerikā, sazinieties ar vietējo uzņēmuma Philips pārstāvi.
- Apmeklējiet vietni par Philips zonžu un sistēmu apkopi:

www.philips.com/transducercare

Šis dokuments un tajā ietvertā informācija ir aizsargāti ar īpašumtiesībām un ir uzņēmuma Philips Healthcare (turpmāk tekstā „Philips”) konfidenciāls materiāls, tāpēc to nedrīkst daļēji vai pilnībā reproducēt, kopēt, pārstrādāt, modificēt, izpaust vai izplatīt bez iepriekš iegūtas rakstiskas uzņēmuma Philips juridiskās daļas atļaujas. Šis dokuments ir vai nu paredzēts klientiem, kuriem līdz ar Philips iekārtas iegādi tiek izsniegta tā lietošanas licence, vai paredzēts, lai izpildītu regulējošās saistības saskaņā ar Pārtikas un zāļu administrācijas (FDA) prasībām un Federālo noteikumu kodeksa 21. nodaļas 1020.30. sadaļu (un jebkādiem tās grozījumiem) un citām vietējām regulējošām prasībām. Šo dokumentu stingri aizliegts lietot nepilnvarotām personām.

Uzņēmums Philips ar šo dokumentu nenodrošina nekāda veida tiešas vai netiešas garantijas, tostarp, bet ne tikai tiešas garantijas attiecībā uz atbilstību tirgus prasībām un piemērotību noteiktam nolūkam.

Uzņēmums Philips ir apņēmis nodrošināt šī dokumenta precizitāti. Tomēr Philips neuzņemas nekādu atbildību par kļūdām vai izlaidumiem un patur tiesības, iepriekš par to nebrīdinot, veikt izmaiņas jebkurā šajā dokumentā aprakstītajā izstrādājumā, lai uzlabotu tā drošumu, darbību vai konstrukciju. Philips jebkurā laikā var veikt uzlabojumus vai izmaiņas šajā dokumentā aprakstītajos izstrādājumos vai programmās.

Neatļauta šī dokumenta kopēšana ir ne tikai autortiesību pārkāpums, bet var arī traucēt uzņēmumam Philips sniegt lietotājiem precīzu un aktuālu informāciju.



„xMATRIX” ir uzņēmuma Koninklijke Philips N.V. preču zīme.



Izstrādājumu, kuru ražotājs nav uzņēmums Philips, nosaukumi var būt to atbilstošo īpašnieku preču zīmes.

Brīdinājuma simboli

Sistēmā var būt izmantoti tālāk norādītie brīdinājuma simboli. Informāciju par papildu simboliem, kuri tiek izmantoti uz sistēmas, skatiet sistēmas *lietotāja rokasgrāmatas* sadaļā „Drošība”.

Brīdinājuma simboli

Simbols	Apraksts
	Norāda, ka jāievēro piesardzība.
	Bīstams spriegums: ir redzams pie augstsprieguma termināļiem un norāda uz tādu spriegumu, kas pārsniedz maiņstrāvu 1000 V apmērā (maiņstrāvu 600 V apmērā Amerikas Savienotajās Valstīs).

Simbols	Apraksts
	Norāda savienojuma ESD (elektrostatiskās izlādes) jutīgumu, kas nav pārbaudīts saskaņā ar standarta IEC 60601-1-2 prasībām. Nepieskarieties atklātiem savienotāja kontaktiem. Pieskaršanās kontaktiem var izraisīt elektrostatisko izlādi, kas var radīt izstrādājuma bojājumus.
	Norāda, ka lietotājam jāiepazīstas ar drošības norādījumiem.

Lietotāja komentāri

Ja jums ir radušies jautājumi par lietotāja informāciju vai atklājat tajā neprecizitātes un ja atrodaties ASV, lūdzu, sazinieties ar uzņēmumu Philips, zvanot uz tālruna numuru 800 722 9377. Ja atrodaties ārpus ASV, sazinieties ar Philips vietējo klientu apkalpošanas dienesta pārstāvi.

Klientu apkalpošanas dienests

Visā pasaulē varat sazināties ar klientu apkalpošanas dienesta pārstāvjiem, kuri atbildēs uz jūsu jautājumiem, nodrošinās apkopi un tehnisko palīdzību. Lai saņemtu palīdzību, lūdzu, sazinieties ar vietējo Philips pārstāvi. Varat arī sazināties ar tālāk minēto biroju, lai iegūtu klientu apkalpošanas dienesta pārstāvju kontaktinformāciju, vai Philips Healthcare tīmekļa vietnē apmeklēt sadaļu „Contact Us”:

www.healthcare.philips.com/main/about/officelocator/index.wpd

Philips Ultrasound, Inc.

22100 Bothell Everett Hwy, Bothell, WA 98021-8431, ASV

800-722-9377

Ar lietotāja informāciju saistītie pieņemtie apzīmējumi

Lai palīdzētu jums atrast informāciju un saprast to, jūsu izstrādājuma lietotāja informācijā tiek lietoti tālāk norādītie topogrāfiskie apzīmējumi.

- Visas procedūras ir numurētas, un visas apakšprocedūras ir apzīmētas ar burtiem. Lai nodrošinātu sekmīgu rezultātu, darbības jāveic norādītajā secībā.
- Sarakstos ar aizzīmēm ir norādīta vispārējā informācija par noteiktu funkciju vai procedūru. Tajos netiek norādīta procedūru secība.
- Sistēmas kreisā puse ir tā sistēmas puse, kas, stāvot ar seju pret sistēmu, atrodas no jums pa kreisi. Sistēmas priekšpuse ir tā puse, kas, darbojoties ar sistēmu, atrodas jums vistuvāk.
- Zondes un zīmuļveida zondes abas tiek sauktas par zondēm, ja vien atšķirība nav svarīga teksta nozīmei.

Informācija, kas ir nozīmīga izstrādājuma drošai un efektīvai lietošanai, lietotāja informācijā ir attēlota tālāk norādītajā veidā.



BRĪDINĀJUMS

Brīdinājumos ir iezīmēta informācija, kas ir ļoti svarīga jūsu, lietotāja un pacienta drošībai.



UZMANĪBU

Piesardzības pasākumos ir iezīmēti veidi, kā var sabojāt izstrādājumu, tādējādi zaudējot garantiju vai apkopes līgumu, kā arī pacienta un sistēmas datu pazaudēšanas veidi.

PIEZĪME

Piezīmēs uzmanība ir vērsta uz svarīgu informāciju, kas jums palīdzēs efektīvāk darboties ar izstrādājumu.

Piederumi un palīgierīces

Informāciju par piederumu un palīgierīču pasūtīšanu skatiet ultrasonogrāfa *lietotāja rokasgrāmatā*.

2 Drošība

Izlasiet šajā sadaļā ietverto informāciju, lai garantētu visu ultraskaņas aprīkojuma ekspluatācijā un apkopē iesaistīto personu un izmeklējumos iesaistīto pacientu drošību, kā arī nodrošinātu sistēmas un tās piederumu kvalitāti.

Drošības informācija, kura attiecas tikai uz noteiktu tīrīšanas vai dezinfekcijas uzdevumu, ir ietverta šī uzdevuma procedūras aprakstā.

Brīdinājumi un piesardzības pasākumi

Maksimālai drošībai tīrīšanas un dezinfekcijas līdzekļu lietošanas laikā ievērojiet tālāk norādītos brīdinājumus un piesardzības pasākumus.



BRĪDINĀJUMS

Norādītie dezinfekcijas līdzekļi tiek ieteikti, jo to ķīmiskais sastāvs ir piemērots izstrādājuma materiāliem, nevis to bioloģiskās iedarbības dēļ. Papildinformāciju par dezinfekcijas līdzekļa bioloģisko iedarbību skatiet dezinfekcijas līdzekļa ražotāja vadlīnijās un ieteikumos, kā arī ASV Pārtikas un zāļu pārvaldes (U.S. Food and Drug Administration) un ASV Slimību kontroles un profilakses centra (U.S. Centers for Disease Control) sniegtajos ieteikumos.

**BRĪDINĀJUMS**

Ierīcei nepieciešamais dezinfekcijas līmenis ir atkarīgs no to audu veida, ar kuriem ierīce nonāk saskarē lietošanas laikā, un izmantotās zondes veida. Pārliecinieties, vai dezinfekcijas līdzekļa veids ir piemērots zondei un tās lietošanas veidam. Informāciju par nepieciešamajiem dezinfekcijas līmeņiem skatiet sadaļā „Zondes kopšanas metodes” 31. lappusē. Papildinformāciju skatiet arī dezinfekcijas līdzekļa lietošanas norādījumos un Infekciju kontroles un sterilizācijas asociācijas (Association for Professionals in Infection Control), ASV Pārtikas un zāļu pārvaldes (U.S. Food and Drug Administration) un ASV Slimību kontroles un profilakses centra (U.S. Centers for Disease Control) sniegtajos ieteikumos.

**BRĪDINĀJUMS**

Sterilizējot zondi, izmantojiet sterilizēšanai piemērotu sterilizēšanas līdzekļa koncentrāciju un iedarbības ilgumu. Noteikti ievērojiet ražotāja sniegtos norādījumus.

**BRĪDINĀJUMS**

Ja izmantojat iepriekš sajauktu šķīdumu, noteikti pārbaudiet tā derīguma termiņu.

**BRĪDINĀJUMS**

Ievērojiet dezinfekcijas līdzekļa ražotāja sniegtos norādījumus.

**BRĪDINĀJUMS**

Lai nepieļautu elektrošoka risku, nelietojiet zondes, kas ir iegremdētas dziļāk par norādīto tīrīšanas vai dezinficēšanas līmeni.

**UZMANĪBU**

Neizmantojiet sistēmas, papildierīču vai zonžu tīrīšanai abrazīvus tīrīšanas līdzekļus, acetonu, butanonu, krāsas šķīdinātāju vai citus spēcīgus šķīdinātājus.

**UZMANĪBU**

Sistēmas dezinficēšanai neizmantojiet līdzekļus Sani-Cloth AF3 vai Super Sani-Cloth.

**UZMANĪBU**

Displeja ekrānu tīrīšanai neizmantojiet stikla virsmu tīrīšanas līdzekļus vai izstrādājumus, kuru sastāvā ir balinātājs. Nekavējoties notīriet dezinfekcijas līdzekļus vai tīrīšanas līdzekļus, lai izvairītos no atliekvielu uzkrāšanās.

**UZMANĪBU**

Displeja ekrānu tīrīšanai izmantojiet mikrošķiedru drānu, nevis papīra dvieļus.

**UZMANĪBU**

Ultrasonogrāfu virsmas un zondes ir izturīgas pret ultraskaņas gelu, spirtu un dezinfekcijas līdzekļiem. Tomēr, ja šie līdzekļi tiek izmantoti, tie jānoslauka, lai novērstu neatgriezenisku virsmas bojājumu.

**UZMANĪBU**

Izmantojot neieteiktu dezinfekcijas līdzekli vai nepiemērotu šķīduma koncentrāciju vai arī iegremdējot zondi dziļāk vai ilgāk par ieteikto dziļumu un laiku, to var bojāt vai izraisīt krāsas maiņu, un tādēļ var tikt anulēta zondes garantija.

**UZMANĪBU**

Tīrot zondes ar USB savienotājiem, ar izopropilspirtu drīkst tīrīt tikai zondes korpusu un objektīvu (akustisko logu). Tīrot zondes, kas nav TEE zondes, ar izopropilspirtu drīkst tīrīt tikai savienotāja korpusu, zondes korpusu un zondes objektīvu. Tīrot TEE zondes, ar izopropilspirtu drīkst tīrīt un dezinficēt tikai savienotāja korpusu un vadības bloka korpusu. Nodrošiniet, lai spirta koncentrācija līdzeklī būtu tikai 70 % vai mazāka. Netīriet nevienu citu zondes daļu (tostarp kabeļus, USB savienotājus vai deformācijas novēršanas daļas) ar izopropilspirtu, jo tas var izraisīt šo zondes daļu bojājumus. Garantija vai apkopes līgums neattiecas uz šādiem bojājumiem.

**UZMANĪBU**

Daži tīrīšanas un dezinfekcijas līdzekļi var izraisīt krāsas maiņu, ja pēc katras lietošanas reizes netiek likvidētas visas dezinfekcijas līdzekļa vai gela paliekas. Vienmēr pilnībā notīriet gelu, pirms lietojat tīrīšanas vai dezinfekcijas līdzekļus. Ja nepieciešams un tas ir piemērots lietošanai, var izmantot 70 % izopropilspirtu, lai novērstu palieku uzkrāšanos uz sistēmas un zondes sastāvdaļām.

Brīdinājums saistībā ar izstrādājumiem no lateksa

Philips ultrasonogrāfā un zondēs nav dabiskā gumijas lateksa, kas nonāk saskarē ar pacientiem.

**BRĪDINĀJUMS**

Zondes apvalki var saturēt dabiskās gumijas lateksu, kas dažkārt var izraisīt alerģiskas reakcijas.

**BRĪDINĀJUMS**

Zobu sargu M2203A siksnas satur dabiskās gumijas lateksu, kas var izraisīt alerģiskas reakcijas.

ASV Pārtikas un zāļu pārvaldes medicīniska rakstura brīdinājumi par lateksu

1991. gads 29. marts. Alerģiskas reakcijas uz lateksu saturošām medicīnas ierīcēm

Ņemot vērā saņemtos ziņojumus par smagām alerģiskām reakcijām uz lateksu (dabisko gumiju) saturošām medicīnas ierīcēm, FDA iesaka veselības aprūpes speciālistiem apzināt pacientus ar paaugstinātu jutību pret lateksu un būt gataviem nekavējoties reaģēt uz alerģiskām reakcijām. Pacientu reakcijas izpausmes uz lateksu ir bijušas diapazonā no saskares nātrene līdz sistēmiskai anafilaksei. Latekss ir daudzu medicīnas ierīču, tostarp ķirurģisko un izmeklēšanas cimdu, katetru, intubācijas caurulīšu, anestēzijas masku un zobārstniecībā izmantoto koferdamu, sastāvā.

Pēdējā laikā ir palielinājies FDA saņemto ziņojumu skaits par alerģiskām reakcijām uz lateksu saturošām medicīnas ierīcēm. Pēc vairākiem pacientu nāves gadījumiem, ko izraisījušas anafilaktoīdas reakcijas bārija klizmas procedūru laikā, nesen tika atsaukts viens klizmas uzgaļu ar lateksa atlokiem zīmols. Medicīnas nozares publikācijās ir pieejami papildu ziņojumi par paaugstinātu jutību pret lateksu. Iespējams, biežā lateksa izmantošana medicīnas ierīcēs un citās plaša patēriņa precēs ir biežāku paaugstinātas jutības pret lateksu gadījumu iemesls. Piemēram, ir saņemti ziņojumi, ka 6–7 % ķirurģiskā personāla un 18–40 % pacientu ar iedzimtu mugurkaula šķeltni ir paaugstināta jutība pret lateksu.

Pastāv liela iespējamība, ka alergiskās reakcijas galvenokārt izraisa lateksā esošie proteīni. Lai gan nav zināms, kāda proteīnu koncentrācija var izraisīt smagas pakāpes reakcijas, FDA risina sarunas ar lateksu saturošu medicīnas ierīču ražotājiem, lai panāktu pēc iespējas zemāku proteīnu koncentrāciju viņu ražotajos izstrādājumos.

Tālāk ir minēti FDA ieteikumi veselības aprūpes speciālistiem attiecībā uz šo problēmu.

- Apkopojot vispārējos pacientu slimības vēstures datus, iekļaujiet jautājumus par jutību pret lateksu. Īpaši svarīgs šis ieteikums ir attiecībā uz ķirurģiskajiem un radioloģiskajiem pacientiem, pacientiem ar mugurkaula šķeltni un veselības aprūpē strādājošajiem darbiniekiem. Lietderīgi var būt jautājumi par niezi, izsitumiem vai sēkšanu pēc lateksa cimdu valkāšanas vai rotaļu balonu pūšanas. Īpaši jāatzīmē to pacientu medicīniskās kartes, kuriem ir bijuši pozitīvi gadījumi anamnēzē.
- Ja ir aizdomas par paaugstinātu jutību pret lateksu, apsveriet ierīču ar alternatīviem materiāliem, piemēram, plastmasas, izmantošanu. Piemēram, ja pacientam ir paaugstināta jutība pret lateksu, veselības aprūpes speciālists virs lateksa cimdium var vilkt vēl vienus cimdus bez lateksa. Ja paaugstināta jutība pret lateksu ir gan veselības aprūpes speciālistam, gan pacientam, var vilkt trīs pārus cimdu ar lateksa cimdiem pa vidu. (Lateksa cimdi ar marķējumu „Hipoalerģisks” ne vienmēr var novērst blakusparādības.)
- Visos gadījumos, kad tiek izmantotas lateksu saturošas medicīnas ierīces, jāņem vērā alergiskas reakcijas iespējamība, īpaši gadījumos, kad latekss saskaras ar gļotādu.
- Ja patiešām rodas alergiska reakcija, kas var būt saistīta ar lateksa klātbūtni, konsultējiet pacientu par iespējamo paaugstināto jutību pret lateksu un apsveriet iespēju veikt imunoloģisku novērtēšanu.
- Iesakiet, lai pacients pirms medicīnisku procedūru veikšanas informē veselības aprūpes speciālistus un neatliekamās palīdzības darbiniekus par jebkādu esošu paaugstinātu jutību pret lateksu. Iesakiet pacientiem ar smagas pakāpes jutību pret lateksu valkāt medicīnisko identifikācijas aproci.

FDA lūdz veselības aprūpes speciālistus ziņot par blakusparādību gadījumiem, kas saistīti ar medicīnas ierīcēs lietotu lateksu vai citiem materiāliem. (Skatiet FDA 1990. gada oktobra biļetenu par zālēm.) Lai ziņotu par gadījumu, sazinieties ar FDA problēmsituāciju ziņošanas programmu MedWatch, zvanot uz tālruna numuru 1 800 332 1088, vai internetā:

www.fda.gov/Safety/MedWatch/

Lai saņemtu vienu jutības pret lateksu informatīvā saraksta eksemplāru, rakstiet pieprasījumu uz šādu adresi: LATEX, FDA, HFZ-220, Rockville, MD 20857.

Infekciju kontrole

Ar infekciju kontroli saistītie jautājumi attiecas uz sistēmas lietotāju un pacientu. Ievērojiet jūsu iestādē pieņemtās infekcijas kontroles procedūras attiecībā uz personāla un pacientu aizsardzību.

Rīcība ar piesārņotām zondēm

Īpaša uzmanība jāpievērš darbā ar tādām zondēm, kas saskārušās ar inficētiem pacientiem. Rīkojoties ar TEE, endokavitālās, ķirurģisku operāciju un biopsijas procedūrās izmantotām zondēm, kas iepriekš nav dezinficētas, vienmēr valkājiet cimdus. Informāciju par zonžu tīrīšanu un dezinfekciju skatiet sadaļā „Zondes kopšana”.

Asiņu un citu infekciozu materiālu notīrīšana no sistēmas



BRĪDINĀJUMS

Ja sistēma iekšēji tiek inficēta ar ķermeņa šķidrumiem, kuros ir patogēni, nekavējoties ir jāziņo jūsu Philips apkalpošanas dienesta pārstāvim. Sistēmas iekšējās sastāvdaļas nav iespējams dezinficēt. Šajā gadījumā sistēma ir jāutilizē kā bioloģiski bīstams materiāls saskaņā ar vietējiem vai federālajiem tiesību aktiem.



UZMANĪBU

Tīrot zondes ar USB savienotājiem, ar izopropilspirtu drīkst tīrīt tikai zondes korpusu un objektīvu (akustisko logu). Tīrot zondes, kas nav TEE zondes, ar izopropilspirtu drīkst tīrīt tikai savienotāja korpusu, zondes korpusu un zondes objektīvu. Tīrot TEE zondes, ar izopropilspirtu drīkst tīrīt un dezinficēt tikai savienotāja korpusu un vadības bloka korpusu. Nodrošiniet, lai spirta koncentrācija līdzeklī būtu tikai 70 % vai mazāka. Netīriet nevienu citu zondes daļu (tostarp kabeļus, USB savienotājus vai deformācijas novēršanas daļas) ar izopropilspirtu, jo tas var izraisīt šo zondes daļu bojājumus. Garantija vai apkopes līgums neattiecas uz šādiem bojājumiem.

Lai notīrītu asinis no sistēmas, zondes savienotājiem un kabeļiem, izmantojiet mazgāšanas līdzekļa (ziepju) un ūdens šķīdumā samitrinātu vates tamponu. Pēc tam, lai novērstu korozijas veidošanos, noslaukiet aprīkojumu ar mīkstu drānu. 70 % izopropilspirta šķīdumu drīkst izmantot tikai noteiktu sistēmas daļu un noteiktu zonžu atsevišķu daļu tīrīšanai. Ir pieejami papildu tīrīšanas līdzekļi. Papildinformāciju skatiet dokumentā *Ultrasonogrāfiem un zondēm piemērotie dezinfekcijas un tīrīšanas līdzekļi*. Papildinformāciju par asiņu un citu infekciozu materiālu notīrīšanu no sistēmas skatiet sadaļā „Sistēmas tīrīšana un apkope”.

EKG kabeļi un novadījumu komplekti

Informāciju par EKG kabeļu un novadījumu komplektu tīrīšanu skatiet sadaļā „Sistēmas tīrīšana un apkope”.

Transmisīvā sūkļveida encefalopātija



BRĪDINĀJUMS

Ja pacienta ar transmisīvo sūkļveida encefalopātiju, piemēram, Kreicfelda–Jakoba slimību, operācijas laikā sterila zondes apvalka drošība ir apdraudēta, ievērojiet ASV Slimību kontroles un profilakses centra un šajā dokumentā sniegtās Pasaules veselības organizācijas (World Health Organization — WHO) vadlīnijas: WHO/CDS/ APH/2000/3, WHO Infection Control Guidelines for Transmissible Spongiform Encephalopathies (Transmisīvās sūkļveida encefalopātijas infekciju kontroles vadlīnijas). Jūsu sistēmai paredzētās zondes nedrīkst dezinficēt, izmantojot termoapstrādes procesus.

Zondes apvalki

Lai novērstu asins saindēšanās risku injekciju adatu ievainojumu dēļ, adatas vadības procedūrām jāizmanto sterili zondes apvalki. Uzņēmumi Philips un B. Braun iesaka izmantot apstiprinātus apvalkus.

Procedūras, kuru laikā jāizmanto zonžu apvalki, ir norādītas apvalkiem sniegtajās instrukcijās.



BRĪDINĀJUMS

Latekss un talks ir plaši lietots zonžu apvalkos, un tas ir paredzēts infekciju kontrolei, veicot transezofagālās, endokavitālās attēlveidošanas procedūras vai uzņemot attēlus operācijas laikā, kā arī adatas vadības un biopsijas laikā. Pārbaudiet iepakojumu, lai pārliecinātos, ka tajā ir ietverts latekss un talks. Pētījumi liecina, ka dabiskās gumijas latekss pacientiem var izraisīt alergiskas reakcijas. Skatiet FDA 1991. gada 29. martā izdoto brīdinājumu, kas ir atkārtoti nodrukāts sadaļā „ASV Pārtikas un zāļu pārvaldes medicīniska rakstura brīdinājumi par lateksu” 15. lappusē.

**BRĪDINĀJUMS**

Procedūrām, kas tiek veiktas operācijas laikā, jāizmanto sterilizētas zondes, sterils gels un sterils zondes apvalks.

**BRĪDINĀJUMS**

Pirms un pēc lietošanas pārbaudiet visus zondes apvalkus.

**BRĪDINĀJUMS**

Neuzstādiet zondes apvalku, kamēr viss nav sagatavots procedūras veikšanai.

**BRĪDINĀJUMS**

Ja uzliktais zondes apvalks pirms lietošanas tiek sagriezts vai inficēts, zonde jānotīra un jādezinficē, un tai jāuzliek jauns sterils apvalks.

**BRĪDINĀJUMS**

Sterilie zonžu apvalki ir paredzēti vienreizējai lietošanai, un tos nedrīkst lietot atkārtoti.

3 Sistēmas tīrīšana un apkope

Apkope jāveic regulāri un pēc nepieciešamības.

Tā kā sistēma ir medicīnisks aprīkojums, kura konstrukcijā ir iekļautas vairākas shēmas plates, plaša lietojuma diagnostikas ierīces un sarežģītas darbības programmatūra, pēc Philips ieteikuma sistēmas tehnisko apkopi var veikt tikai apmācīti darbinieki.

Ultrasonogrāfa un perifēro ierīču tīrīšana un apkope ir svarīga. Svarīgi ir rūpīgi notīrīt perifēro ierīču daļas, jo tajās ir ietvertas elektromehāniskās ierīces. Pakļaujot ierīces pastāvīgai un pārmērīgai putekļu un mitruma ietekmei, pasliktināsies ierīču veiktspēja un drošums.

Svarīgi tīrīt zondes, kas tiek izmantotas ar ultrasonogrāfu. Tīrīšanas procedūras atšķiras atkarībā no zondes veida un tās lietošanas veida. Detalizētus norādījumus par katra ar sistēmu izmantotā zonžu veida tīrīšanu un apkopi skatiet sadaļā „Zondes kopšana”.



BRĪDINĀJUMS

Tīrot, dezinficējot vai sterilizējot aprīkojumu, vienmēr izmantojiet aizsargbrilles un cimdus.



UZMANĪBU

Ievērojiet visus sniegtos norādījumus, lai nepieļautu bojājumus tīrīšanas, dezinfekcijas un sterilizēšanas laikā. Pretējā gadījumā garantija var nebūt derīga.

Sistēmas virsmām piemēroti dezinfekcijas un tīrīšanas līdzekļi

Šī informācija attiecas uz visām sistēmām, izņemot Lumify, kas ir aprakstīta sadaļā „Lumify sistēmas apkope” 28. lappusē.

Dezinfekcijas un tīrīšanas līdzekļu piemērotība ir atkarīga no tīrāmās vai dezinficējamās daļas. Nākamajā tabulā ir minēti ar šīs sistēmas virsmām saderīgi izstrādājumi.

- Sistēmas ārējās plastikāta un krāsotās virsmas un ratiņi
- Sistēmas vadības panelis
- EKG maģistrālie kabeli, novadījumi un elektrodi
- Skārienjutīgie ekrāni un monitora ekrāni
- Ātri saspraužami zondes kabeļa organizatori

Tīrīšanas līdzekļi visām virsmām	Tīrīšanas līdzekļi skārienjutīgajiem ekrāniem un monitora ekrāniem	Dezinfekcijas līdzekļi sistēmas virsmām un skārienjutīgajiem ekrāniem
Viegls ziepju šķīdums ¹	<ul style="list-style-type: none"> • Viegls ziepju šķīdums¹ • LCD displejiem piemēroti tīrīšanas līdzekļi • Attīrīts ūdens 	<ul style="list-style-type: none"> • 70 % izopropilspirts (isopropyl alcohol — IPA) • Opti-Cide3 (QUAT/izopropilspirtu saturošs līdzeklis) • Oxivir Tb (pastiprinātu ūdeņraža peroksīdu saturoši līdzekļi) • PI-Spray II (QUAT saturoši līdzekļi) • Protex izsmidzinātāji vai salvetes (piemēroti tikai EPIQ, Affiniti un Xperius sērijas ultrasonogrāfiem) • Sani-Cloth HB (QUAT saturoši līdzekļi) • Sani-Cloth Plus (QUAT/izopropilspirtu saturoši līdzekļi)

1. Maigi ziepju šķīdumi nesatur agresīvas sastāvdaļas, kā arī nekairina ādu. Tie nedrīkst saturēt smaržvielas, smērvielas vai spirtu. Roku dezinfekcijas līdzekļi nav apstiprināti lietošanai.



UZMANĪBU

Neizmantojiet sistēmas, papildierīču vai zonžu tīrīšanai abrazīvus tīrīšanas līdzekļus, acetonu, butanonu, krāsas šķīdinātāju vai citus spēcīgus šķīdinātājus.



UZMANĪBU

Sistēmas dezinficēšanai neizmantojiet līdzekļus Sani-Cloth AF3 vai Super Sani-Cloth.



UZMANĪBU

Displeja ekrānu tīrīšanai neizmantojiet stikla virsmu tīrīšanas līdzekļus vai izstrādājumus, kuru sastāvā ir balinātājs. Nekavējoties notīriet dezinfekcijas līdzekļus vai tīrīšanas līdzekļus, lai izvairītos no atliekvielu uzkrāšanās.



UZMANĪBU

Neizšļakstiet vai neuzsmidziniet šķidrumu uz sistēmas salaiduma vietām, portiņiem vai zonžu kontaktozetēm.



UZMANĪBU

Displeja ekrānu tīrīšanai izmantojiet mikrošķiedru drānu, nevis papīra dvieļus.



UZMANĪBU

Ultrasonogrāfu virsmas un zondes ir izturīgas pret ultraskaņas gelu, spirtu un dezinfekcijas līdzekļiem. Tomēr, ja šie līdzekļi tiek izmantoti, tie jānoslauka, lai novērstu neatgriezenisku virsmas bojājumu.

Papildinformāciju par sistēmas un zonžu dezinfekcijas līdzekļiem skatiet sadaļā „[Sistēmām un zondēm piemēroti dezinfekcijas līdzekļi](#)”.

Norādījumus par ultrasonogrāfu un zonžu tīrīšanu un dezinficēšanu skatiet sadaļā „Zondes kopšana”.

Sistēmas un EKG aprīkojuma tīrīšana un dezinfekcija

Šī informācija attiecas uz visām sistēmām, izņemot Lumify, kas ir aprakstīta sadaļā „Lumify sistēmas apkope” 28. lappusē.

Sistēmas vadības panelis un citas ārējās virsmas, visticamāk, tiks ietekmētas, aplejot tās ar šķidrumu vai citiem materiāliem, piemēram, lielu daudzumu gela. Šie materiāli var nokļūt elektriskajās detaļās, kas atrodas zem paneļa, un izraisīt intermitējošas kļūmes. Veicot profilaktisko apkopi, pārbaudiet, vai nav radušās potenciālas problēmas, tostarp pārlicinieties, vai regulēšanas pogas nav kļuvušas vajīgas un nav nolietojušās vadīklas.



BRĪDINĀJUMS

Tīrot, dezinficējot vai sterilizējot aprīkojumu, vienmēr izmantojiet aizsargbrilles un cimdus.



BRĪDINĀJUMS

Pirms jebkādas sistēmas apkopes vai tīrīšanas vienmēr izslēdziet sistēmu un atvienojiet to no barošanas avota.



UZMANĪBU

Pirms apkopes vai tīrīšanas pārlicinieties, ka sistēmas bremzes ir bloķētas.

**UZMANĪBU**

Sistēmas virsmu tīrīšanai izmantojiet tikai piemērotus tīrīšanas un dezinfekcijas līdzekļus. Ja izmantojat iepriekš sajauktu šķīdumu, noteikti pārbaudiet tā derīguma termiņu.

**UZMANĪBU**

Neizmantojiet sistēmas, papildierīču vai zonžu tīrīšanai abrazīvus tīrīšanas līdzekļus, acetonu, butanonu, krāsas šķīdinātāju vai citus spēcīgus šķīdinātājus.

**UZMANĪBU**

Displeja ekrānus nedrīkst apstrādāt ar tīrīšanas līdzekļiem, kuri satur balinātāju. Pretējā gadījumā var tikt bojāta virsma.

**UZMANĪBU**

Displeja ekrānu tīrīšanai izmantojiet mikrošķiedru drānu, nevis papīra dvieļus.

**UZMANĪBU**

Nepieskarieties displeja ekrāniem ar asiem priekšmetiem. Tīrīšanas laikā uzmanieties, lai netiktu saskrāpētā displeja ekrānu virsma.

**UZMANĪBU**

Tīrot sistēmas vadības paneli, displeja ekrānus un tastatūru, jāuzmanās, lai aprīkojuma korpusā neieklūst nekāds šķidrums. Neizšļakstiet vai nesmidziniet šķidrumu uz vadīklām, sistēmas korpusā vai zondes kontaktozetēs.

**UZMANĪBU**

Nesmidziniet dezinfekcijas līdzekli tieši uz sistēmas virsmām. Tīrīšanas laikā nepieļaujiet dezinfekcijas līdzekļa sakrāšanos uz sistēmas virsmām vai notecēšanu no tām. Abos gadījumos dezinfekcijas līdzeklis var iekļūt sistēmā, radot sistēmas bojājumus un anulējot garantiju. Tīrīšanai izmantojiet tikai nedaudz mitru drānu vai materiālu.

**UZMANĪBU**

Ja dezinfekcijai izmantojat šķīdumu, kas satur izopropilspirtu, pārlicinieties, vai līdzeklis nesatur vairāk nekā 70 % spirta. Līdzekļi, kas satur vairāk nekā 70 % spirta, var bojāt izstrādājumu.

Sistēmas un EKG aprīkojuma tīrīšana

Šī informācija attiecas uz visām sistēmām, izņemot Lumify, kas ir aprakstīta sadaļā „Lumify sistēmas apkope” 28. lappusē.

1. Pirms tīrīšanas izslēdziet sistēmu, atvienojiet strāvas vadu no strāvas avota un pārlicinieties, ka sistēmas bremzes ir bloķētas.
2. Displeja ekrānu tīrīšana
 - a. Notīriet putekļus ar mīkstu bezplūksnu drānu. Philips iesaka izmantot mikrošķiedru drānu.
 - b. Izmantojiet īpaši LCD ekrānu tīrīšanai paredzētu tīrīšanas līdzekli. Uzsmidziniet šķīdumu uz tīrīšanas drānas un noslaukiet ekrānu. Var izmantot arī īpašās mitrās ekrāna salvetes.
 - c. Nosusiniet ekrānu ar mīkstu bezplūksnu drānu.
3. Lai notīrītu vadības paneli, noslaukiet visas cietās daļiņas ap taustiņiem vai vadīklām ar vates tamponu vai kociņu, tādējādi nodrošinot, ka tās neiekļūst korpusa iekšpusē. Noslaukiet ar mazgāšanas līdzekļa (ziepju) un ūdens šķīdumā samitrinātu mīkstu drānu.
4. Noslaukiet pārējās sistēmas ārējās virsmas un ratiņus ar ziepju un ūdens šķīdumā samitrinātu mīkstu drānu:

- krāsotas un plastmasas virsmas;
- EKG maģistrālos kabelus, novadījumus un elektrodus.

Grūti notīrāmu vai tintes traipu tīrīšanai varat izmantot 70 % šķīdumu, kas satur izopropilspirtu, un pēc tam nomazgājiet vietu ar ziepju un ūdens šķīdumu.

5. Notīriet visus pārpalikumus ar attīrītā ūdenī samitrinātu drānu.
6. Lai novērstu iespējamo korozijas veidošanās risku, aprīkojums jānožāvē.

Ja aprīkojums ir saskāries ar asinīm vai infekciozu materiālu, skatiet šeit: „Sistēmas virsmu un EKG aprīkojuma dezinfekcija” 27. lappusē un „Infekciju kontrole” 17. lappusē.

Sistēmas virsmu un EKG aprīkojuma dezinfekcija

Pirms sistēmas un EKG aprīkojuma dezinficēšanas izlasiet sadaļu „Sistēmas virsmām piemēroti dezinfekcijas un tīrīšanas līdzekļi” 21. lappusē.

Šī informācija attiecas uz visām sistēmām, izņemot Lumify, kas ir aprakstīta sadaļā „Lumify sistēmas apkope” 28. lappusē.

1. Pirms tīrīšanas un dezinficēšanas izslēdziet sistēmu, atvienojiet sistēmas strāvas vadu no strāvas avota un pārlicinieties, vai sistēmas bremzes ir bloķētas.
2. Tīriet sistēmu saskaņā ar procedūrām, kas ir aprakstītas sadaļā „Sistēmas un EKG aprīkojuma tīrīšana” 26. lappusē.
3. Izvēlieties jūsu sistēmas tīrīšanai piemērotu dezinfekcijas līdzekli un ievērojiet etiķetē sniegtos norādījumus par sagatavošanu, temperatūru un šķīduma koncentrāciju. Ja izmantojat iepriekš sajauktu šķīdumu, noteikti pārbaudiet tā derīguma termiņu.
4. Noslaukiet sistēmas virsmas ar dezinfekcijas līdzekli, ievērojot uz etiķetes sniegtos norādījumus par tīrīšanas ilgumu, šķīduma koncentrāciju un dezinfekcijas līdzekļa saskares ilgumu. Pārlicinieties, vai dezinfekcijas līdzekļa šķīduma koncentrācija un saskares ilgums ir piemērots paredzētajam klīniskajam izmantojumam.
5. Lai novērstu iespējamo korozijas veidošanās risku, aprīkojums jānožāvē.

Lumify sistēmas apkope

Jums ir pienākums atbilstoši tīrīt un dezinficēt jūsu ar Lumify sistēmu saderīgo viedo ierīci saskaņā ar ierīces ražotāja norādījumiem un jūsu iestādes medicīnas ierīču tīrīšanas un dezinficēšanas politiku.



BRĪDINĀJUMS

Ja ar Lumify sistēmu saderīgā viedā ierīce iekšēji tiek inficēta ar ķermeņa šķidrumiem, kuros ir patogēni, nekavējoties jāziņo jūsu Philips apkalpošanas dienesta pārstāvim. Ierīcē esošos komponentus nav iespējams dezinficēt. Šajā gadījumā ierīce jāutilizē kā bioloģiski bīstams materiāls saskaņā ar vietējiem vai federālajiem tiesību aktiem.

Kursorbumbas tīrīšana

Kursorbumbas regulāra tīrīšana pagarina tās lietošanas laiku un novērš nepieciešamību vērsties pēc tehniskās palīdzības.

1. Ar pirkstiem atskrūvējiet gredzenu, kas aptver kursorbumbu.
2. Paceliet kursorbumbu ārpus stiprinājuma zonas.
3. Kursorbumbas un stiprinājuma zonas tīrīšanai izmantojiet bezplūksnu drānu vai nelielu suku.
4. Novietojiet bumbu atpakaļ stiprinājuma zonā.
5. Ar pirkstiem uzskrūvējiet atpakaļ gredzenu.

Sistēmas gaisa filtra tīrīšana

Sistēmas gaisa filtrs ir jāpārbauda katru nedēļu un pēc nepieciešamības jāiztīra. Ja nolemjat tīrīt gaisa filtru, izmantojot ziepes un ūdeni, iespējams, ka ir jāuzstāda rezerves filtrs, kamēr otrs filtrs žūst. Lai pasūtītu papildu gaisa filtrus, zvaniet uzņēmumam Philips uz numuru 800 722 9377 (Ziemeļamerikā) vai sazinieties ar vietējo uzņēmuma Philips Ultrasound pārstāvi (ārpus Ziemeļamerikas).



BRĪDINĀJUMS

Pirms jebkādas sistēmas apkopes vai tīrīšanas vienmēr izslēdziet sistēmu un atvienojiet to no barošanas avota.



UZMANĪBU

Pirms gaisa filtra noņemšanas izslēdziet strāvas padevi. Neieslēdziet strāvas padevi, kamēr nav uzstādīts gaisa filtrs.



UZMANĪBU

Pirms gaisa filtra uzstādīšanas pārliecinieties, ka tas ir sauss. Slapja vai mitra gaisa filtra uzstādīšana var radīt sistēmas bojājumus.



UZMANĪBU

Pirms gaisa filtra tīrīšanas obligāti bloķējiet sistēmas bremzes.

1. Atrodiet gaisa filtra rokturi.
2. Taisnā virzienā velciet uz āru gaisa filtra rokturi, līdz filtrs ir pilnībā izņemts no sistēmas.

3. Pārbaudiet gaisa filtru. Atkarībā no gaisa filtra stāvokļa izsūciet to ar putekļu sūcēju vai izskalojiet ar ūdeni un iztīriet to. Ja filtrs ir nolietots vai to nevar iztīrīt, nomainiet to ar rezerves filtru.
4. Lai ievietotu filtru atpakaļ, iebīdiet filtru tam paredzētajā vietā.
5. Informāciju par konkrētai sistēmai paredzētām papildu procedūrām, piemēram, filtra apkopes statusa atiestatīšanu, skatiet sistēmas *lietotāja rokasgrāmatā*.

Maiņstrāvas adaptera tīrīšana un dezinficēšana



UZMANĪBU

Maiņstrāvas adapteri nedrīkst iegremdēt šķīdumā.



UZMANĪBU

Maiņstrāvas adaptera tuvumā nedrīkst nonākt mitrums un šķidrums. Uz adaptera nedrīkst uzliet vai izsmidzināt šķidrumu.

1. Pirms maiņstrāvas adaptera tīrīšanas atvienojiet to no sistēmas un no sienas kontaktligzdas.
2. Nosusiniet maiņstrāvas adapteri ar sausu drānu. Ja nepieciešams notīrīt traipu, noslaukiet ar ziepju un ūdens šķīdumā samitrinātu mīkstu drānu.
3. Noslaukiet visas cietās daļiņas no adaptera ar vates tamponu vai kociņu, tādējādi nodrošinot, ka tās neieklūst korpusa iekšpusē.
4. Ja nepieciešama dezinfekcija, noslaukiet ar spirtu samitrinātu dvieļi vai drānu.
5. Pirms maiņstrāvas vada pievienošanas ultrasonogrāfam vai sienas kontaktligzdai tīriet to ar sausu drānu, līdz tas ir pilnībā sauss.

4 Zondes kopšana

Visām Philips zondēm jāveic atbilstoša apkope un tīrīšana, kā arī tās atbilstoši jālieto. Šajā sadaļā ir ietverta informācija un norādījumi, kas jums palīdzēs efektīvi tīrīt, dezinficēt un sterilizēt ar jūsu Philips ultrasonogrāfu saderīgās zondes. Turklāt šie norādījumi palīdzēs izvairīties no bojājumiem, kas var rasties tīrīšanas, dezinfekcijas un sterilizēšanas laikā un var izraisīt garantijas anulēšanu.

Pareizas apkopes laikā jāveic pārbaude, tīrīšana un dezinfekcija vai sterilizēšana. Zondes jātīra pēc katras lietošanas reizes. Pirms katras lietošanas reizes rūpīgi pārbaudiet visas zondes daļas. Pārbaudiet, vai nav lūzumu vai citu bojājumu, kas apdraud zondes tehnisko stāvokli. Ja konstatējat jebkādus bojājumus, ziņojiet par tiem Philips pārstāvim un pārtrauciet zondes lietošanu.

Informāciju par geliem, kuri ir saderīgi ar jūsu sistēmas zondēm, skatiet sadaļā „[Ultraskaņas kontaktgeli](#)” 85. lappusē.

Zondes kopšanas metodes

Lai izvēlētos piemērotu zondes kopšanas metodi, vispirms jānosaka zondes veids atbilstoši tās pielietojumam. Zondei piemērotais dezinfekcijas līdzeklis ir atkarīgs no zondes kopšanas metodes. Papildinformāciju par saderīgajiem dezinfekcijas līdzekļiem skatiet sadaļā „[Sistēmām un zondēm piemēroti dezinfekcijas līdzekļi](#)”. Lietojot dezinfekcijas un tīrīšanas līdzekļus, vienmēr ievērojiet ražotāja norādījumus.

PIEZĪME

Philips iesaka veikt vienāda līmeņa tīrīšanu, dezinfekciju un sterilizēšanu starp lietošanas reizēm neatkarīgi no tā, vai nākamreiz zonde tiks lietota tam pašam vai citam pacientam.

Kopšanas metodes pēc zondes veida

Tādu zonžu lietošana, kuras nav TEE zondes	Piemērs	Klasifikācija	Kopšanas metode
Nonāk saskarē ar nebojātu ādu	Liektās, lineārās, xMATRIX, un sektoru zondes	Nekritisks	Zema līmeņa dezinfekcija (skatiet sadaļu „Tādu zonžu zema līmeņa dezinfekcija, kuras nav TEE zondes” 44. lappusē)
Nonāk saskarē ar gļotādām	Endokavitālās zondes	Daļēji kritisks	Augsta līmeņa dezinfekcija (skatiet sadaļu „Tādu zonžu augsta līmeņa dezinfekcija, kuras nav TEE zondes” 46. lappusē) ¹
Tiek ievadīta sākotnēji sterilā audu vidē	Operācijas laikā lietojamas un laparoskopiskas	Kritisks	Augsta līmeņa dezinfekcija vai sterilizēšana (skatiet sadaļu „Tādu zonžu augsta līmeņa dezinfekcija, kuras nav TEE zondes” 46. lappusē vai „Tādu zonžu sterilizēšana, kuras nav TEE zondes” 50. lappusē)

USB zonžu lietošana	Piemērs	Klasifikācija	Kopšanas metode
Nonāk saskarē ar nebojātu ādu	Liektās, lineārās un sektoru USB zondes	Nekritisks	Zema līmeņa dezinfekcija (skatiet sadaļu „USB zonžu zema līmeņa dezinfekcija” 63. lappusē)
Saskaras ar steriliem audiem	Liektās, lineārās un sektoru USB zondes	Daļēji kritisks	Augsta līmeņa dezinfekcija vai sterilizācija (skatiet sadaļu „USB zonžu augsta līmeņa dezinfekcija” 65. lappusē vai „USB zonžu sterilizēšana” 68. lappusē) ¹

TEE zonžu lietošana	Piemērs	Klasifikācija	Kopšanas metode
Nonāk saskarē ar gļotādām	Transezofageālās (TEE) zondes	Daļēji kritisks	Augsta līmeņa dezinfekcija vai sterilizēšana (skatiet sadaļu „TEE zonžu (elastīgās vārpstas un distālā gala) augsta līmeņa dezinfekcija un sterilizēšana” 84. lappusē) ¹

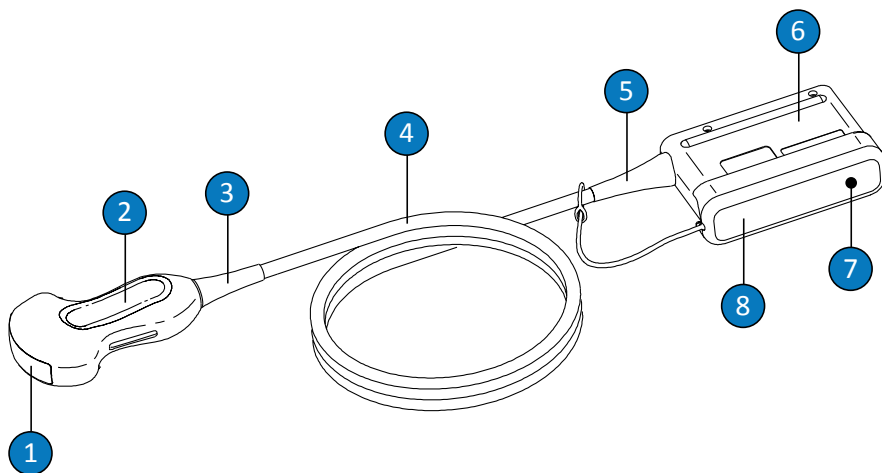
1. Augsta līmeņa dezinfekcija un sterila gela un zondes apvalka lietošana, kā tas ir aprakstīts zondes apvalka komplektācijā ietvertajos norādījumos, ir pieņemta ultraskaņas zonžu infekciju kontroles metode. Skatiet ASV Pārtikas un zāļu pārvaldes izdoto norādījumu dokumentu „Information for Manufacturers Seeking Marketing Clearance of Diagnostic Ultrasound Systems and Transducers” (atjaunināts 2008. gada 9. septembrī), kas ir pieejamas šajā vietnē:

www.fda.gov/downloads/MedicalDevices/DeviceRegulationandGuidance/GuidanceDocuments/UCM070911.pdf

Tādu zonžu kopšana, kuras nav TEE zondes

Šī informācija attiecas uz visām zondēm, kas nav TEE zondes, izņemot zondes ar USB savienotājiem. Norādījumus par USB zonžu kopšanu skatiet sadaļā „USB zonžu kopšana” 53. lappusē.

Tālāk sniegtajās tēmās ir aprakstīts, kā tīrīt, dezinficēt un sterilizēt zondes, kas nav TEE zondes. Lai noteiktu jūsu zondei atbilstošo kopšanas metodi, skatiet sadaļu „Zondes kopšanas metodes” 31. lappusē. Tālāk esošajā attēlā ir norādītas to zonžu sastāvdaļas, kas nav TEE zondes.



To zonžu sastāvdaļas, kas nav TEE zondes

1	Zondes objektīvs (akustiskais logs)
2	Zondes korpuss
3	Zondes atbalsts
4	Kabelis
5	Savienotāja zondes atbalsts

6	Savienotāja korpuss
7	Savienotāja elektriskie kontakti (zem pārsega)
8	Savienotāja pārsegs (pēc izvēles)

Brīdinājumi un piesardzības pasākumi attiecībā uz zondēm, kuras nav TEE zondes

Visu tīrīšanas, dezinfekcijas un sterilizēšanas procedūru, kā arī dezinfekcijas līdzekļu lietošanas laikā rīkojieties saskaņā ar tālāk norādītajiem brīdinājumiem un piesardzības pasākumiem. Specifiskāki brīdinājumi un piesardzības pasākumi ir ietverti kopšanas un tīrīšanas procedūru aprakstos un tīrīšanas vai dezinfekcijas līdzekļu etiķetēs.



BRĪDINĀJUMS

Zondes jātīra pēc katras lietošanas reizes. Ir svarīgi notīrīt zondi pirms efektīvas dezinfekcijas vai sterilizēšanas. Noteikti ievērojiet dezinfekcijas līdzekļa ražotāja sniegtos norādījumus.



BRĪDINĀJUMS

Tīrot, dezinficējot vai sterilizējot aprīkojumu, vienmēr izmantojiet aizsargbrilles un cimdus.



BRĪDINĀJUMS

Operācijas laikā veiktajām procedūrām un biopsijas procedūrām ir jāizmanto sterili zonžu apvalki un sterils ultraskaņas gels. Aizsargapvalkus ir ieteicams izmantot transrektālajām un intravaginālajām procedūrām, taču Ķīnā un Japānā apvalki ir jāizmanto obligāti. Uzņēmums Philips iesaka izmantot apstiprinātus apvalkus.

**BRĪDINĀJUMS**

Sterilie zonžu apvalki ir paredzēti vienreizējai lietošanai, un tos nedrīkst lietot atkārtoti.

**BRĪDINĀJUMS**

Operācijas laikā veiktajās procedūrās (izņemot TEE vai endoskopiju) izmantotajām zondēm, kas tiek lietotas ar sterilu gelu un sterilu zondes apvalku, drīkst lietot augsta līmeņa dezinfekcijas vai stilizēšanas kopšanas metodi.

**BRĪDINĀJUMS**

Norādītie dezinfekcijas līdzekļi tiek ieteikti, jo to ķīmiskais sastāvs ir piemērots izstrādājuma materiāliem, nevis to bioloģiskās iedarbības dēļ. Papildinformāciju par dezinfekcijas līdzekļa bioloģisko iedarbību skatiet dezinfekcijas līdzekļa ražotāja vadlīnijās un ieteikumos, kā arī ASV Pārtikas un zāļu pārvaldes (U.S. Food and Drug Administration) un ASV Slimību kontroles un profilakses centra (U.S. Centers for Disease Control) sniegtajos ieteikumos.

**BRĪDINĀJUMS**

Ierīcei nepieciešamais dezinfekcijas līmenis ir atkarīgs no to audu veida, ar kuriem ierīce nonāk saskarē lietošanas laikā, un izmantotās zondes veida. Pārliecinieties, vai dezinfekcijas līdzekļa veids ir piemērots zondei un tās lietošanas veidam. Informāciju par nepieciešamajiem dezinfekcijas līmeņiem skatiet sadaļā „Zondes kopšanas metodes” 31. lappusē. Papildinformāciju skatiet arī dezinfekcijas līdzekļa lietošanas norādījumos un Infekciju kontroles un sterilizācijas asociācijas (Association for Professionals in Infection Control), ASV Pārtikas un zāļu pārvaldes (U.S. Food and Drug Administration) un ASV Slimību kontroles un profilakses centra (U.S. Centers for Disease Control) sniegtajos ieteikumos.



BRĪDINĀJUMS

Sterilizējot zondi, izmantojiet sterilizēšanai piemērotu sterilizēšanas līdzekļa koncentrāciju un iedarbības ilgumu. Noteikti ievērojiet ražotāja sniegtos norādījumus.



BRĪDINĀJUMS

Ja izmantojat iepriekš sajauktu šķīdumu, noteikti pārbaudiet tā derīguma termiņu.



BRĪDINĀJUMS

Ievērojiet dezinfekcijas līdzekļa ražotāja sniegtos norādījumus.



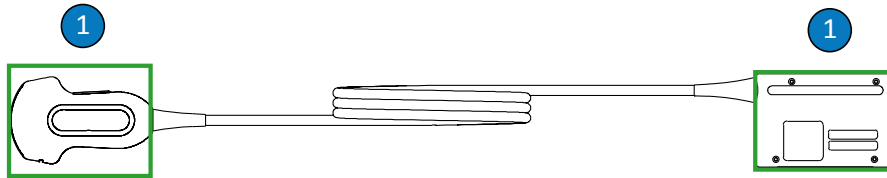
UZMANĪBU

Izmantojot neieteiktu dezinfekcijas līdzekli vai nepiemērotu šķīduma koncentrāciju vai arī iegremdējot zondi dziļāk vai ilgāk par ieteikto dziļumu un laiku, to var bojāt vai izraisīt krāsas maiņu, un tādēļ var tikt anulēta zondes garantija.



UZMANĪBU

Tīrot zondes, kuras nav TEE zondes, ar izopropilspirtu drīkst tīrīt tikai savienotāja korpusu, zondes korpusu un objektīvu (akustisko logu). Nodrošiniet, lai spirta koncentrācija līdzeklī būtu tikai 70 % vai mazāka. Netīriet nevienu citu zondes daļu (tostarp kabelus un deformācijas novēršanas daļas) ar izopropilspirtu, jo tas var izraisīt šo zondes daļu bojājumus. Garantija vai apkopes līgums neattiecas uz šādiem bojājumiem.



Ar spirtu tīrāmās tādu zonžu daļas, kuras nav TEE zondes

- 1 Ar 70 % izopropilspirta šķīdumiem drīkst tīrīt tikai savienotāja korpusu un zondes korpusu un objektīvu. Nepieļaujiet šķidrums iekļūšanu zondes daļās, kuras nav hermētiski noslēgtas. Tīrot objektīva virsmu, veiciet vieglas slaucīšanas vai nosusināšanas kustības. Pārāk enerģiska slaucīšana vai beršana var bojāt objektīvu.



UZMANĪBU

Ja lietojat fermentus saturošu tīrīšanas līdzekli, noteikti izmantojiet piemērotas koncentrācijas šķīdumu un rūpīgi noskalojiet to. Fermentus saturošie tīrīšanas līdzekļi parasti ir piemēroti lietošanai.



UZMANĪBU

Mēģinājums tīrīt vai dezinficēt zondi, kabeli vai savienotāja korpusu, izmantojot citu metodi, izņemot šeit norādītās, var izraisīt ierīces bojājumus un izraisa garantijas anulēšanu.



UZMANĪBU

Nepieļaujiet zonžu un kabeļu saskari ar asiem objektiem, piemēram, šķērēm, skalpeļiem vai piededzināšanas nažiem.



UZMANĪBU

Rīkojoties ar zondi, neatsitiet to pret cietām virsmām.



UZMANĪBU

Zonžu tīrīšanai neizmantojiet ķirurģisko suku. Zondi var bojāt pat mīkstas suku.



UZMANĪBU

Netīriet savienotāja korpusa etiķeti, izmantojot suku.



UZMANĪBU

Zondes tīrīšanai neizmantojiet papīra izstrādājumus vai abrazīvus materiālus. Tie izraisa zondes mīkstā objektīva (akustiskā loga) bojājumus. Lietojot abrazīvas, rūpnieciskas salvetes, piemēram, Wypall X60, var bojāt objektīvu.

**UZMANĪBU**

Tīrīšanas, dezinfekcijas un sterilizēšanas laikā novietojiet zondi, savienotāja korpusu vai kabeli tā, lai daļas, kuras nedrīkst samitrināt, atrastos augstāk par mitrajām daļām, un atstājiet ierīci šādā stāvoklī, līdz visas daļas ir nožuvušas. Tādējādi tiek novērsta šķidruma iekļūšana zondes daļās, kas nav hermētiski noslēgtas.

**UZMANĪBU**

Tirot un dezinficējot zondes, nepieļaujiet nekāda šķidruma iekļūšanu savienotājā caur elektriskajiem kontaktiem, deformācijas novēršanas daļām, savienotāja korpusu vai zonu ap fiksēšanas sviras asi. Apstrādājot TEE zondes, nepieļaujiet nekāda šķidruma iekļūšanu rokturī vai vadības mehānismā. Slaukot vai apsmidzinot savienotāju vai roktura korpusu, apstrādājiet tikai ārējās virsmas. Ja ir pieejams savienotāja pārsega aizsargs pret šļakatām, novietojiet to virs elektriskajiem kontaktiem, lai nepieļautu šķidrumu iekļūšanu savienotāja korpusā. Uz bojājumiem, kurus ir izraisījusi šķidrumu iekļūšana šajās vietās, neattiecas garantija un apkopes līgums.

**UZMANĪBU**

Nekādā gadījumā nesterilizējiet zondi autoklāvā vai ar gamma stariem, gāzi, tvaiku vai karstu gaisu. Tādā veidā var radīt nopietnus bojājumus. Garantija vai apkopes līgums neattiecas uz iepriekš paredzamiem bojājumiem.

**UZMANĪBU**

Nepakļaujiet zondi ilgstoši tīrīšanas un dezinfekcijas līdzekļiem. Apstrādājiet zondes ar dezinfekcijas līdzekļiem tikai minimālo laiku, kuru ir ieteicis ražotājs.



UZMANĪBU

Pirms zonžu novietošanas glabāšanai pārlicinieties, vai tās ir sausas. Ja nepieciešams pēc tīrīšanas nožāvēt zondes objektīvu (akustisko logu), izmantojiet mīkstu drānu, lai viegli nosusinātu vai noslaucītu to. Pārāk enerģiska slaucīšana vai beršana var bojāt objektīvu.

Dezinfekcijas līdzekļa atlikumu ietekmes mazināšana

Ja, lietojot ortoftalaldehīdu (OPA) saturošu dezinfekcijas līdzekli, netiek rūpīgi ievēroti ražotāja norādījumi, uz zondēm var palikt dezinfekcijas līdzekļa atlikumi.

Lai novērstu OPA vai jebkuru citu dezinfekcijas līdzekļu atlikumu izraisīto nelabvēlīgo ietekmi, rīkojieties, kā norādīts tālāk.

- Uzmanīgi ievērojiet dezinfekcijas līdzekļa ražotāja sniegtos norādījumus. Piemēram, līdzekļa Cidex OPA ražotājs iesaka skalot zondes, trīs reizes iegremdējot tās tīrā ūdenī.
- Apstrādājiet zondes ar dezinfekcijas līdzekli tikai minimālo laiku, kuru ir ieteicis dezinfekcijas līdzekļa ražotājs. Piemēram, līdzekļa Cidex OPA ražotājs iesaka mērcēt zondes vismaz uz 12 minūtēm.

Zonžu, kas nav TEE zondes, un to kabeļu un savienotāju tīrīšana

Šie vispārīgie tīrīšanas norādījumi jāievēro, tīrot visas zondes, kas nav TEE zondes, un to kabeļus un savienotājus.

Visas zondes ir obligāti jātīra pēc katras lietošanas reizes. Ir svarīgi notīrīt zondi pirms efektīvas dezinfekcijas vai sterilizēšanas. Pirms zondes tīrīšanas izlasiet sadaļu „Drošība” un „Brīdinājumi un piesardzības pasākumi attiecībā uz zondēm, kuras nav TEE zondes” 35. lappusē.

Pēc tīrīšanas zondes, kas nav TEE zondes, jādezinficē un jāsterilizē, izpildot atbilstošās procedūras:

- „Tādu zonžu zema līmeņa dezinfekcija, kuras nav TEE zondes” 44. lappusē
- „Tādu zonžu augsta līmeņa dezinfekcija, kuras nav TEE zondes” 46. lappusē
- „Tādu zonžu sterilizēšana, kuras nav TEE zondes” 50. lappusē



BRĪDINĀJUMS

Tīrot, dezinficējot vai sterilizējot aprīkojumu, vienmēr izmantojiet aizsargbrilles un cimdus.

Ieteicamie piederumi:

- samitrināta mīksta drāna vai neabrazīvs sūklis;
 - saderīgi tīrīšanas līdzekļi vai tīrīšanas salvetes zondei, kabelim un savienotājam (ieteicami fermentus saturoši tīrīšanas līdzekļi);
 - sausas bezplūksnu drānas.
1. Pēc katra pacienta izmeklējuma notīriet ultraskaņas kontaktgelu no zondes ar mīkstu drānu, kas samitrināta ar dzeramo ūdeni vai apstiprinātu tīrīšanas vai dezinfekcijas līdzekli, vai ar apstiprinātām iepriekš piesūcinātām tīrīšanas vai dezinfekcijas salvetēm. Lai notīrītu gelu no objektīva, veiciet vieglas slaucīšanas vai nosusināšanas kustības. Saderīgo tīrīšanas vai dezinfekcijas līdzekļu sarakstu skatiet dokumentā *Dezinfekcijas un tīrīšanas līdzekļi ultrasonogrāfiem un zondēm*, kas ir iekļauts ultrasonogrāfa dokumentācijā, vai vietnē par zonžu un ultrasonogrāfu kopšanu:
www.philips.com/transducercare
 Ievērojiet līdzekļa etiķetē sniegtos norādījumus par sagatavošanu, temperatūru, šķīduma koncentrāciju un saskares ilgumu. Pārliedzieties, vai šķīduma koncentrācija un saskares ar vadu ilgums ir piemērots ierīcei paredzētajai klīniskajai procedūrai. Ja izmantojat iepriekš sajauktu šķīdumu, noteikti pārbaudiet tā derīguma termiņu.
 2. Atvienojiet zondi no sistēmas un noņemiet visus zondei pievienotos vai uzliktos piederumus. Uzlieciet savienotājam tā apvalku (ja tāds ir), lai to aizsargātu no šķīduma uzšļakstīšanas uz kontaktiem.
 3. Noņemiet jebkādas gela atliekas no zondes un objektīva, izmantojot tekošu ūdeni un mīkstu sūkli vai cimdā ietērptu roku. Ja tekošs ūdens nav pieejams, izmantojiet iepriekš piesūcinātu mīkstu drānu, piemēram, tīrīšanas drānu, kuru var utilizēt, iemetot tualetes podā. Lai notīrītu gelu no objektīva, veiciet vieglas slaucīšanas vai nosusināšanas kustības.

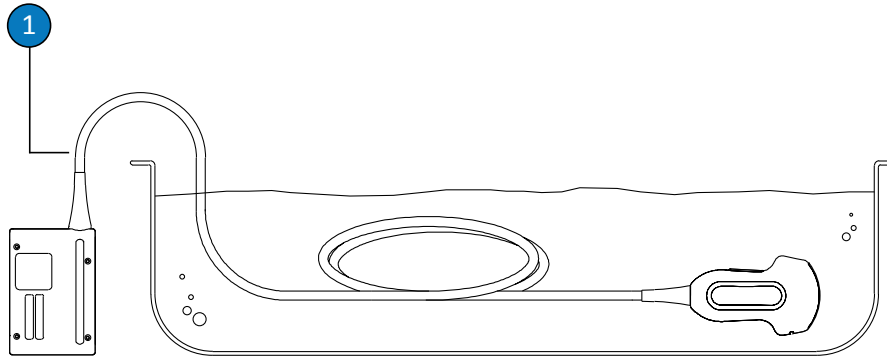
Tīrot savienotāju, nepieļaujiet nekāda veida šķidruma iekļūšanu savienotājā caur elektriskajiem kontaktiem, deformācijas novēršanas daļām, savienotāja korpusu vai zonu ap fiksēšanas sviras asi. Tīrot savienotāju, izmantojot salvetes vai izsmidzināmos līdzekļus, tīriet vai izsmidziniet tīrīšanas līdzekļus tikai uz savienotāja korpusa ārējām virsmām.

4. Lai notīrītu visas uz zondes, kabeļa vai savienotāja atlikušās cietās daļiņas vai ķermeņa šķidrumus, izmantojiet mīkstu drānu, kas ir samitrināta maigā ziepju šķīdumā vai fermentus saturošā tīrīšanas līdzeklī (saskaņā ar ražotāja norādījumiem). Fermentus saturošie tīrīšanas līdzekļi parasti ir piemēroti lietošanai.
5. Tīrot objektīvu, veiciet nosusināšanas kustības, nevis slaukiet to.
6. Lai notīrītu atlikušās cietās daļiņas un tīrīšanas līdzekļa paliekas, saskaņā ar ražotāja norādījumiem izmantojiet tīrīšanas salvetes vai rūpīgi ar ūdeni noskalojiet zondes daļu līdz iegremdēšanas līmenim, kas norādīts attēlā pēc šīs procedūras apraksta. Neiegremdējiet šķīdumā savienotāju, savienotāja deformācijas novēršanas daļu vai kabeļa posmu 5 cm (2 collu) attālumā no savienotāja deformācijas novēršanas daļas. (Vieta 5 cm attālumā no deformācijas novēršanas daļas ir maksimālais atļautais iegremdēšanas līmenis — kabelis nav jāiegremdē līdz šim līmenim, ja tas nav nepieciešams.)

PIEZĪME

Ja lietojat tīrīšanas salvetes, zondi, iespējams, nav nepieciešams skalot ar ūdeni. Vienmēr ievērojiet uz izstrādājuma etiķetes sniegtos norādījumus.

7. Nožāvējiet vai noslaukiet zondi ar mīkstu drānu. Lai nožāvētu objektīvu, nosusiniet, nevis noslaukiet to.
8. Pārbaudiet, vai ierīce un vads nav bojāts, piemēram, iepļīsis, iešķēlies, un tam nav asu malu vai izvirzījumu. Ja konstatējat bojājumus, pārtrauciet ierīces lietošanu un sazinieties ar uzņēmuma Philips pārstāvi.



To zonžu iegremdēšanas līmenis, kas nav TEE zondes

- 1 Neiegremdējiet tālāk par šo līmeni (5 cm (2 collas) no deformācijas novēršanas daļas). Tas ir maksimālais atļautais kabeļa iegremdēšanas līmenis — kabelis nav jāiegremdē tālāk par šo līmeni, ja tas nav nepieciešams.

Tādu zonžu zema līmeņa dezinfekcija, kuras nav TEE zondes

Tādu zonžu zema līmeņa dezinfekcijai, kuras nav TEE zondes, tiek izmantota izsmidzināšanas vai slaucīšanas metode, lietojot zema vai vidēja līmeņa dezinfekcijas līdzekli. Pirms šīs procedūras veikšanas izlasiet brīdinājumus un piesardzības pasākumus sadaļā „Drošība” un „Brīdinājumi un piesardzības pasākumi attiecībā uz zondēm, kuras nav TEE zondes” 35. lappusē un ievērojiet tālāk norādītos piesardzības pasākumus.



BRĪDINĀJUMS

Tirot, dezinficējot vai sterilizējot aprīkojumu, vienmēr izmantojiet aizsargbrilles un cimdus.



UZMANĪBU

Tīrot un dezinficējot zondes, nepieļaujiet nekāda šķidruma iekļūšanu savienotājā caur elektriskajiem kontaktiem, deformācijas novēršanas daļām, savienotāja korpusu vai zonu ap fiksēšanas sviras asi. Apstrādājot TEE zondes, nepieļaujiet nekāda šķidruma iekļūšanu rokturī vai vadības mehānismā. Slaukot vai apsmidzinot savienotāju vai roktura korpusu, apstrādājiet tikai ārējās virsmas. Ja ir pieejams savienotāja pārsega aizsargs pret šļakatām, novietojiet to virs elektriskajiem kontaktiem, lai nepieļautu šķidrumu iekļūšanu savienotāja korpusā. Uz bojājumiem, kurus ir izraisījusi šķidrumu iekļūšana šajās vietās, neattiecas garantija un apkopes līgums.

PIEZĪME

Zondes drīkst dezinficēt, izmantojot slaucīšanas metodi, tikai tādā gadījumā, ja izmantotā saderīgā dezinfekcijas līdzekļa etiķetē ir norādīts, ka to drīkst izmantot slaucīšanai.

Ieteicamie piederumi:

- samitrināta mīksta drāna vai neabrazīvs sūklis;
 - saderīgi zema vai vidēja līmeņa dezinfekcijas līdzekļi zondei, kabelim, deformācijas novēršanas daļai un savienotājam;
 - sausa, sterila bezplūksnu drāna.
1. Notīriet zondi un kabeli saskaņā ar procedūrām, kas ir aprakstītas sadaļā „Zonžu, kas nav TEE zondes, un to kabeļu un savienotāju tīrīšana” 41. lappusē. Rīkojieties saskaņā ar visiem brīdinājumiem un piesardzības pasākumiem.
 2. Pēc tīrīšanas izvēlieties jūsu zondei, kabelim un savienotājam piemērotus zema vai vidēja līmeņa dezinfekcijas līdzekļus. Saderīgo dezinfekcijas līdzekļu sarakstu skatiet dokumentā *Dezinfekcijas un tīrīšanas līdzekļi ultrasonogrāfiem un zondēm*, kas ir iekļauts jūsu sistēmas dokumentācijā, vai vietnē par zonžu un sistēmu kopšanu:

www.philips.com/transducercare

Ievērojiet līdzekļa etiķetē sniegtos norādījumus par sagatavošanu, temperatūru, šķīduma koncentrāciju un saskares ilgumu. Pārlicinieties, vai šķīduma koncentrācija un saskares ar vadu ilgums ir piemērots ierīcei paredzētajai klīniskajai procedūrai. Ja izmantojat iepriekš saņemtā šķīdumu, noteikti pārbaudiet tā derīguma termiņu.

3. Noslaukiet vai apsmidziniet zondi, kabeli, deformācijas novēršanas daļu un savienotāju ar dezinfekcijas līdzekli, ievērojot dezinfekcijas līdzekļa etiķetē sniegtos norādījumus par temperatūru, slaucīšanas ilgumu un dezinfekcijas līdzekļa iedarbības ilgumu. Nodrošiniet, lai dezinfekcijas līdzeklis neiekļūtu ierīcē vai savienotājā.

Dezinficējot savienotāja korpusu, noslaukiet vai apsmidziniet tikai ārējās virsmas un nepieļaujiet nekāda veida šķidrums iekļūšanu ierīcē caur deformācijas novēršanas daļu, elektriskajiem kontaktiem vai zonu ap fiksēšanas sviras asi.

4. Nožāvējiet vai noslaukiet zondi ar mīkstu drānu. Lai nožāvētu objektīvu, nosusiniet, nevis noslaukiet to.
5. Pārbaudiet, vai zondei nav bojājumu, piemēram, plīsumu, iešķēlumu, sūču, asu malu vai izvīzījumu. Ja konstatējat bojājumus, pārtrauciet zondes lietošanu un sazinieties ar uzņēmuma Philips pārstāvi.

Tādu zonžu augsta līmeņa dezinfekcija, kuras nav TEE zondes

Tādu zonžu augsta līmeņa dezinfekcijai, kuras nav TEE zondes, parasti tiek izmantota iegremdēšanas metode un augsta līmeņa dezinfekcijas līdzeklis. Pirms šīs procedūras veikšanas izlasiet brīdinājumus un piesardzības pasākumus sadaļā „Drošība” un „Brīdinājumi un piesardzības pasākumi attiecībā uz zondēm, kuras nav TEE zondes” 35. lappusē un ievērojiet tālāk norādītos piesardzības pasākumus.



BRĪDINĀJUMS

Tirot, dezinficējot vai sterilizējot aprīkojumu, vienmēr izmantojiet aizsargbrilles un cimdus.



UZMANĪBU

Tirot un dezinficējot zondes, nepieļaujiet nekāda šķidruma iekļūšanu savienotājā caur elektriskajiem kontaktiem, deformācijas novēršanas daļām, savienotāja korpusu vai zonu ap fiksēšanas sviras asi. Apstrādājot TEE zondes, nepieļaujiet nekāda šķidruma iekļūšanu rokturī vai vadības mehānismā. Slaukot vai apsmidzinot savienotāju vai roktura korpusu, apstrādājiet tikai ārējās virsmas. Ja ir pieejams savienotāja pārsega aizsargs pret šļakatām, novietojiet to virs elektriskajiem kontaktiem, lai nepieļautu šķidrumu iekļūšanu savienotāja korpusā. Uz bojājumiem, kurus ir izraisījusi šķidrumu iekļūšana šajās vietās, neattiecas garantija un apkopes līgums.

PIEZĪME

Lietojot dažus augsta līmeņa dezinfekcijas līdzekļus, nav nepieciešama iegremdēšana, un tie ir saderīgi ar atsevišķām zondēm, kas nav TEE zondes. Informāciju par augsta līmeņa dezinfekcijas līdzekļiem skatiet dokumentā *Dezinfekcijas un tīrīšanas līdzekļi ultrasonogrāfiem un zondēm*. Ja izvēlaties lietot šādus dezinfekcijas līdzekļus, vienmēr ievērojiet ražotāja lietošanas norādījumus. Ievērojiet šajā rokasgrāmatā aprakstītās procedūras, kas atbilst dezinfekcijas metodei, kura ir atzīta par piemērotu izmantošanai ar izvēlēto dezinfekcijas līdzekli, kā noteikts dokumentā *Dezinfekcijas un tīrīšanas līdzekļi ultrasonogrāfiem un zondēm*.

Ieteicamie piederumi:

- samitrināta mīksta drāna vai neabrazīvs sūklis;
 - saderīgi augsta līmeņa dezinfekcijas līdzekļi zondei, kabelim un savienotājam;
 - iemērkšanas tvertne;
 - sausa, sterila bezplūksnu drāna.
1. Notīriet zondi un kabeli saskaņā ar procedūrām, kas ir aprakstītas sadaļā „Zonžu, kas nav TEE zondes, un to kabeļu un savienotāju tīrīšana” 41. lappusē. Rīkojieties saskaņā ar visiem brīdinājumiem un piesardzības pasākumiem.

2. Pēc tīrīšanas izvēlieties jūsu zondei piemērotu augsta līmeņa dezinfekcijas līdzekli. Saderīgo dezinfekcijas līdzekļu sarakstu skatiet dokumentā *Dezinfekcijas un tīrīšanas līdzekļi ultrasonogrāfiem un zondēm*, kas ir iekļauts jūsu sistēmas dokumentācijā, vai vietnē par zonžu un sistēmu kopšanu:

www.philips.com/transducercare

Ievērojiet līdzekļa etiķetē sniegtos norādījumus par sagatavošanu, temperatūru, šķīduma koncentrāciju un saskares ilgumu. Pārliedzinieties, vai šķīduma koncentrācija un saskares ar vadu ilgums ir piemērots ierīcei paredzētajai klīniskajai procedūrai. Ja izmantojat iepriekš sajauktu šķīdumu, noteikti pārbaudiet tā derīguma termiņu.

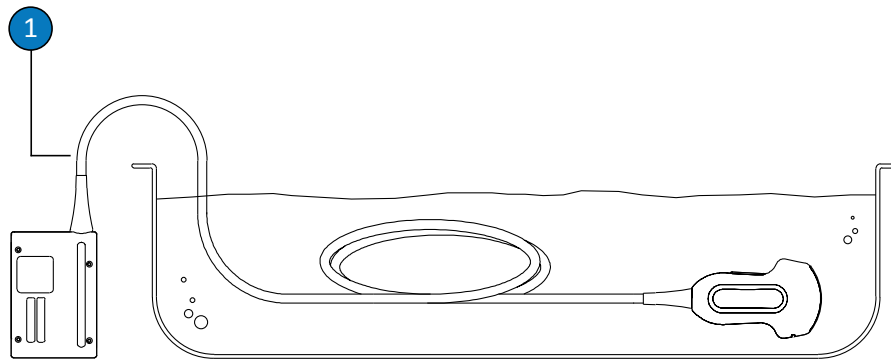
3. Noslaukiet vai apsmidziniet kabeli, deformācijas novēršanas daļu un savienotāju ar kabelim un savienotājam piemērotu dezinfekcijas līdzekli, ievērojot dezinfekcijas līdzekļa etiķetē sniegtos norādījumus attiecībā uz temperatūru, slaucīšanas ilgumu, šķīduma koncentrāciju un dezinfekcijas līdzekļa un izstrādājuma saskares ilgumu. Nodrošiniet, lai dezinfekcijas līdzeklis neiekļūtu ierīcē vai savienotājā.

Dezinficējot savienotāja korpusu, noslaukiet vai apsmidziniet tikai ārējās virsmas un nepieļaujiet nekāda veida šķidrums iekļūšanu ierīcē caur deformācijas novēršanas daļu, elektriskajiem kontaktiem vai zonu ap fiksēšanas sviras asi.

4. Iegremdējiet zondi tai piemērotajā dezinfekcijas līdzeklī, kā tas ir redzams attēlā pēc šīs procedūras apraksta. Neiegremdējiet savienotāju, savienotāja deformācijas novēršanas daļu vai kabeļa posmu 5 cm (2 collu) attālumā no savienotāja deformācijas novēršanas daļas. (Vieta 5 cm attālumā no deformācijas novēršanas daļas ir maksimālais atļautais iegremdēšanas līmenis — kabelis nav jāiegremdē līdz šim līmenim, ja tas nav nepieciešams.)
5. Uzmanīgi ievērojiet uz dezinfekcijas līdzekļa etiķetes sniegtos norādījumus saistībā ar zondes iegremdēšanas ilgumu. Neiegremdējiet zondes ilgāk par minimālo laiku, kas piemērots nepieciešamajam dezinfekcijas līmenim.
6. Saskaņā ar dezinfekcijas līdzekļa etiķetē sniegtajiem norādījumiem noskalojiet zondes daļu līdz iegremdēšanas līmenim. Neiegremdējiet savienotāju, savienotāja deformācijas novēršanas daļu vai kabeļa posmu 5 cm (2 collu) attālumā no savienotāja deformācijas

novēršanas daļas. (Vieta 5 cm attālumā no deformācijas novēršanas daļas ir maksimālais atļautais iegremdēšanas līmenis — kabelis nav jāiegremdē līdz šim līmenim, ja tas nav nepieciešams.)

7. Nožāvējiet vai noslaukiet zondi ar mīkstu, sterilu drānu. Lai nožāvētu objektīvu, nosusiniet, nevis noslaukiet to.
8. Pārbaudiet, vai zondei nav bojājumu, piemēram, plīsumu, iešķēlumu, sūču, asu malu vai izvirzījumu. Ja konstatējat bojājumus, pārtrauciet zondes lietošanu un sazinieties ar uzņēmuma Philips pārstāvi.



To zonžu iegremdēšanas līmenis, kas nav TEE zondes

- 1 Neiegremdējiet tālāk par šo līmeni (5 cm (2 collas) no deformācijas novēršanas daļas). Tas ir maksimālais atļautais kabeļa iegremdēšanas līmenis — kabelis nav jāiegremdē tālāk par šo līmeni, ja tas nav nepieciešams.

Tādu zonžu sterilizēšana, kuras nav TEE zondes

Sterilizācija jāveic gadījumā, ja ar sterilu apvalku neaprikota zonde jāievada sākotnēji sterilā audu vidē. Ja lietojat sterilu apvalku, joprojām ir ieteicams veikt sterilizēšanu, taču varat veikt arī augsta līmeņa dezinfekciju. Galvenā atšķirība starp sterilizēšanu un augsta līmeņa dezinfekciju ir zondes iegremdēšanas ilgums un izmantotā dezinfekcijas vai sterilizēšanas līdzekļa veids.

Lai noteiktu, vai zondei jāveic sterilizēšana vai augsta līmeņa dezinfekcija, skatiet sadaļu „Zondes kopšanas metodes” 31. lappusē.

Pirms šīs procedūras veikšanas izlasiet brīdinājumus un piesardzības pasākumus sadaļā „Drošība” un „Brīdinājumi un piesardzības pasākumi attiecībā uz zondēm, kuras nav TEE zondes” 35. lappusē.



BRĪDINĀJUMS

Tīrot, dezinficējot vai sterilizējot aprīkojumu, vienmēr izmantojiet aizsargbrilles un cimdus.



UZMANĪBU

Nekādā gadījumā nesterilizējiet zondi autoklāvā vai ar gamma stariem, gāzi, tvaiku vai karstu gaisu. Tādā veidā var radīt nopietnus bojājumus. Garantija vai apkopes līgums neattiecas uz iepriekš paredzamiem bojājumiem.



UZMANĪBU

Tirot un dezinficējot zondes, nepieļaujiet nekāda šķidruma iekļūšanu savienotājā caur elektriskajiem kontaktiem, deformācijas novēršanas daļām, savienotāja korpusu vai zonu ap fiksēšanas sviras asi. Apstrādājot TEE zondes, nepieļaujiet nekāda šķidruma iekļūšanu rokturī vai vadības mehānismā. Slaukot vai apsmidzinot savienotāju vai roktura korpusu, apstrādājiet tikai ārējās virsmas. Ja ir pieejams savienotāja pārsega aizsargs pret šļakatām, novietojiet to virs elektriskajiem kontaktiem, lai nepieļautu šķidrumu iekļūšanu savienotāja korpusā. Uz bojājumiem, kurus ir izraisījusi šķidrumu iekļūšana šajās vietās, neattiecas garantija un apkopes līgums.

Ieteicamie piederumi:

- samitrināta mīksta drāna vai neabrazīvs sūklis;
 - saderīgi augsta līmeņa dezinfekcijas līdzekļi zondei, kabelim un savienotājam;
 - saderīgs sterilizēšanas līdzeklis zondei un kabelim;
 - iemērkšanas tvertne;
 - sausa, sterila bezplūksnu drāna.
1. Notīriet zondi un kabeli saskaņā ar procedūrām, kas ir aprakstītas sadaļā „Zonžu, kas nav TEE zondes, un to kabeļu un savienotāju tīrīšana” 41. lappusē.
 2. Pēc tīrīšanas izvēlieties ar jūsu zondi saderīgu augsta līmeņa dezinfekcijas vai sterilizēšanas līdzekli. Saderīgo dezinfekcijas un sterilizēšanas līdzekļu sarakstu skatiet dokumentā *Dezinfekcijas un tīrīšanas līdzekļi ultrasonogrāfiem un zondēm*, kas ir iekļauts jūsu sistēmas dokumentācijā, vai vietnē par zonžu un sistēmu kopšanu:

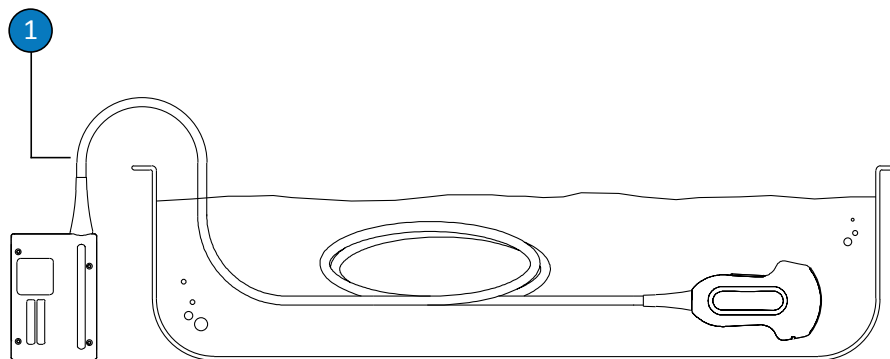
www.philips.com/transducercare

Ievērojiet līdzekļa etiķetē sniegtos norādījumus par sagatavošanu, temperatūru, šķidruma koncentrāciju un saskares ilgumu. Pārlicinieties, vai šķidruma koncentrācija un saskares ar vadu ilgums ir piemērots ierīcei paredzētajai klīniskajai procedūrai. Ja izmantojat iepriekš sajauktu šķidrumu, noteikti pārbaudiet tā derīguma termiņu.

3. Noslaukiet vai apsmidziniet kabeli, deformācijas novēršanas daļu un savienotāju ar kabelim un savienotājam piemērotu dezinfekcijas līdzekli, ievērojot dezinfekcijas līdzekļa etiķetē sniegtos norādījumus attiecībā uz temperatūru, slaucīšanas ilgumu, šķīduma koncentrāciju un dezinfekcijas līdzekļa un izstrādājuma saskares ilgumu. Nodrošiniet, lai dezinfekcijas līdzeklis neieklūtu ierīcē vai savienotājā.

Dezinficējot savienotāja korpusu, noslaukiet vai apsmidziniet tikai ārējās virsmas un nepieļaujiet nekāda veida šķidrums iekļūšanu ierīcē caur deformācijas novēršanas daļu, elektriskajiem kontaktiem vai zonu ap fiksēšanas sviras asi.

4. Iegremdējiet zondi sterilizēšanas šķīdumā, kā tas ir redzams attēlā pēc šīs procedūras apraksta. Neiegremdējiet savienotāju, savienotāja deformācijas novēršanas daļu vai kabeļa posmu 5 cm (2 collu) attālumā no savienotāja deformācijas novēršanas daļas. (Vieta 5 cm attālumā no deformācijas novēršanas daļas ir maksimālais atļautais iegremdēšanas līmenis — kabelis nav jāiegremdē līdz šim līmenim, ja tas nav nepieciešams.)
5. Uzmaniģi ievērojiet uz līdzekļa sterilizēšanai etiķetes sniegtos norādījumus saistībā ar sterilizēšanai piemēroto zondes iegremdēšanas ilgumu.
6. Pēc ieteiktā sterilizēšanas laika beigām izņemiet zondi no šķīduma sterilizēšanai.
7. Saskaņā ar sterilizēšanas līdzekļa etiķetē sniegtajiem norādījumiem ar sterilu ūdeni noskalojiet zondes daļu līdz iegremdēšanas līmenim. Neiegremdējiet savienotāju, savienotāja deformācijas novēršanas daļu vai kabeļa posmu 5 cm (2 collu) attālumā no savienotāja deformācijas novēršanas daļas. (Vieta 5 cm attālumā no deformācijas novēršanas daļas ir maksimālais atļautais iegremdēšanas līmenis — kabelis nav jāiegremdē līdz šim līmenim, ja tas nav nepieciešams.)
8. Nožāvējiet vai noslaukiet zondi ar mīkstu, sterilu drānu. Lai nožāvētu objektīvu, nosusiniet, nevis noslaukiet to.
9. Pārbaudiet, vai zondei nav bojājumu, piemēram, plīsumu, iešķēlumu, sūču, asu malu vai izvirzījumu. Ja konstatējat bojājumus, pārtrauciet zondes lietošanu un sazinieties ar uzņēmuma Philips pārstāvi.

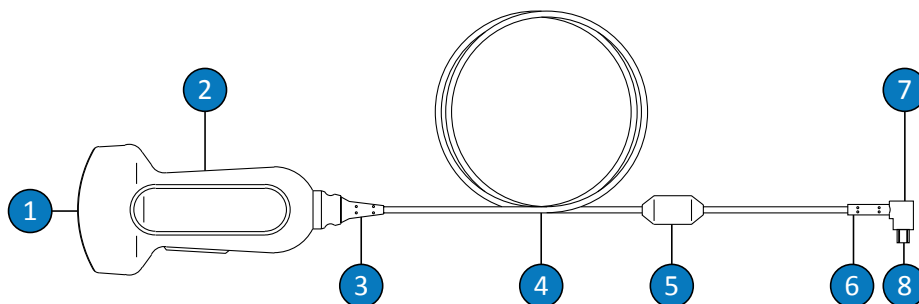


To zonžu iegremdēšanas līmenis, kas nav TEE zondes

- 1 Neiegremdējiet tālāk par šo līmeni (5 cm (2 collas) no deformācijas novēršanas daļas). Tas ir maksimālais atļautais kabeļa iegremdēšanas līmenis — kabelis nav jāiegremdē tālāk par šo līmeni, ja tas nav nepieciešams.

USB zonžu kopšana

Tālāk sniegtajās tēmās ir aprakstīts, kā tīrīt, dezinficēt un sterilizēt zondes ar USB savienotājiem. Lai noteiktu zondei atbilstošo kopšanas metodi, skatiet sadaļu „Zondes kopšanas metodes” 31. lappusē. Tālāk esošajā attēlā ir norādītas zondes ar USB savienotāju sastāvdaļas.



USB zondes sastāvdaļas

1	Zondes objektīvs (akustiskais logs)
2	Zondes korpuss
3	Zondes atbalsts
4	Kabelis
5	Ferīta gredzens
6	USB savienotāja deformācijas novēršanas daļa
7	USB savienotājs
8	Elektriskie kontakti

Brīdinājumi un piesardzības pasākumi attiecībā uz USB zondēm

Visu tīrīšanas un dezinfekcijas procedūru, kā arī dezinfekcijas līdzekļu lietošanas laikā rīkojieties saskaņā ar tālāk norādītajiem brīdinājumiem un piesardzības pasākumiem. Specifiskāki brīdinājumi un piesardzības pasākumi ir ietverti kopšanas un tīrīšanas procedūru aprakstos un tīrīšanas vai dezinfekcijas līdzekļu etiķetēs.

**BRĪDINĀJUMS**

Zondes jātīra pēc katras lietošanas reizes. Ir svarīgi notīrīt zondi pirms efektīvas dezinfekcijas vai sterilizēšanas. Noteikti ievērojiet dezinfekcijas līdzekļa ražotāja sniegtos norādījumus.

**BRĪDINĀJUMS**

Tīrot, dezinficējot vai sterilizējot aprīkojumu, vienmēr izmantojiet aizsargbrilles un cimdus.

**BRĪDINĀJUMS**

Norādītie dezinfekcijas līdzekļi tiek ieteikti, jo to ķīmiskais sastāvs ir piemērots izstrādājuma materiāliem, nevis to bioloģiskās iedarbības dēļ. Papildinformāciju par dezinfekcijas līdzekļa bioloģisko iedarbību skatiet dezinfekcijas līdzekļa ražotāja vadlīnijās un ieteikumos, kā arī ASV Pārtikas un zāļu pārvaldes (U.S. Food and Drug Administration) un ASV Slimību kontroles un profilakses centra (U.S. Centers for Disease Control) sniegtajos ieteikumos.

**BRĪDINĀJUMS**

Ierīcei nepieciešamais dezinfekcijas līmenis ir atkarīgs no to audu veida, ar kuriem ierīce nonāk saskarē lietošanas laikā, un izmantotās zondes veida. Pārlicinieties, vai dezinfekcijas līdzekļa veids ir piemērots zondei un tās lietošanas veidam. Informāciju par nepieciešamajiem dezinfekcijas līmeņiem skatiet sadaļā „Zondes kopšanas metodes” 31. lappusē. Papildinformāciju skatiet arī dezinfekcijas līdzekļa lietošanas norādījumos un Infekciju kontroles un sterilizācijas asociācijas (Association for Professionals in Infection Control), ASV Pārtikas un zāļu pārvaldes (U.S. Food and Drug Administration) un ASV Slimību kontroles un profilakses centra (U.S. Centers for Disease Control) sniegtajos ieteikumos.

**BRĪDINĀJUMS**

Ja izmantojat iepriekš sajauktu šķīdumu, noteikti pārbaudiet tā derīguma termiņu.

**BRĪDINĀJUMS**

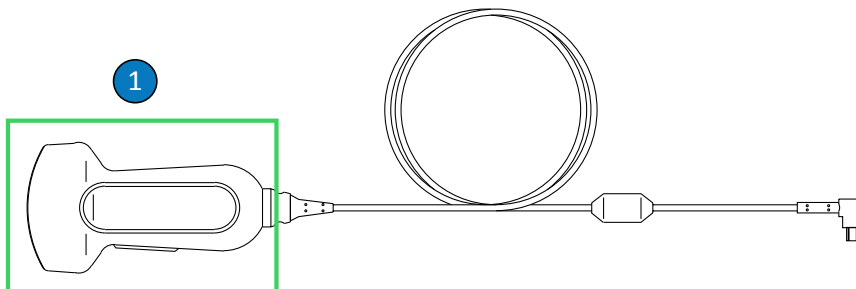
Ievērojiet dezinfekcijas līdzekļa ražotāja sniegtos norādījumus.

**UZMANĪBU**

Izmantojot neieteiktu dezinfekcijas līdzekli vai nepiemērotu šķīduma koncentrāciju vai arī iegremdējot zondi dziļāk vai ilgāk par ieteikto dziļumu un laiku, to var bojāt vai izraisīt krāsas maiņu, un tādēļ var tikt anulēta zondes garantija.

**UZMANĪBU**

Tīrot zondes ar USB savienotājiem, ar izopropilspirtu drīkst tīrīt tikai zondes korpusu un objektīvu (akustisko logu). Nodrošiniet, lai spirta koncentrācija līdzeklī būtu tikai 70 % vai mazāka. Netīriet nevienu citu zondes daļu (tostarp kabelus, USB savienotājus vai deformācijas novēršanas daļas) ar izopropilspirtu, jo tas var izraisīt šo zondes daļu bojājumus. Garantija vai apkopes līgums neattiecas uz šādiem bojājumiem.



Ar spirtu tīrāmās USB zonžu daļas

- 1 Ar 70% izopropilspirta šķīdumiem drīkst tīrīt tikai zondes korpusu un objektīvu (akustisko logu). Nepieļaujiet šķīduma iekļūšanu zondes daļās, kuras nav hermētiski noslēgtas. Tīrot objektīva virsmu, veiciet vieglas slaucīšanas vai nosusināšanas kustības. Pārāk enerģiska slaucīšana vai beršana var bojāt objektīvu.



UZMANĪBU

Ja lietojat fermentus saturošu tīrīšanas līdzekli, noteikti izmantojiet piemērotas koncentrācijas šķīdumu un rūpīgi noskalojiet to. Fermentus saturošie tīrīšanas līdzekļi parasti ir piemēroti lietošanai.



UZMANĪBU

Mēģinājums tīrīt vai dezinficēt zondi, kabeli vai savienotāja korpusu, izmantojot citu metodi, izņemot šeit norādītās, var izraisīt ierīces bojājumus un izraisa garantijas anulēšanu.

**UZMANĪBU**

Nepieļaujiet zonžu un kabeļu saskari ar asiem objektiem, piemēram, šķērēm, skalpeļiem vai piededzināšanas nažiem.

**UZMANĪBU**

Rīkojoties ar zondi, neatsitiet to pret cietām virsmām.

**UZMANĪBU**

Zonžu tīrīšanai neizmantojiet ķirurģisko suku. Zondi var bojāt pat mīkstas suku.

**UZMANĪBU**

Netīriet zondes etiķeti, izmantojot suku.

**UZMANĪBU**

Zondes tīrīšanai neizmantojiet papīra izstrādājumus vai abrazīvus materiālus. Tie izraisa zondes mīkstā objektīva (akustiskā loga) bojājumus. Lietojot abrazīvas, rūnieciskas salvetes, piemēram, Wypall X60, var bojāt objektīvu.

**UZMANĪBU**

Tīrīšanas, dezinfekcijas un sterilizēšanas laikā novietojiet zondi, savienotāja korpusu vai kabeli tā, lai daļas, kuras nedrīkst samitrināt, atrastos augstāk par mitrajām daļām, un atstājiet ierīci šādā stāvoklī, līdz visas daļas ir nožuvušas. Tādējādi tiek novērsta šķidruma iekļūšana zondes daļās, kas nav hermētiski noslēgtas.

**UZMANĪBU**

Tīrot un dezinficējot zondes, nepieļaujiet nekāda šķidruma iekļūšanu USB savienotājā caur tā elektriskajiem savienojumiem vai metāla daļām. Uz bojājumiem, kurus ir izraisījuši šķidrums iekļūšana šajās vietās, neattiecas garantija un apkopes līgums.

**UZMANĪBU**

Lai nepieļautu šķidrumu iekļūšanu zondē, neatvienojiet USB kabeli no zondes tīrīšanas un dezinfekcijas laikā.

**UZMANĪBU**

Nepakļaujiet zondi ilgstoši tīrīšanas un dezinfekcijas līdzekļiem. Apstrādājiet zondes ar dezinfekcijas līdzekļiem tikai minimālo laiku, kuru ir ieteicis ražotājs.

**UZMANĪBU**

Pirms zonžu novietošanas glabāšanai pārlicinieties, vai tās ir sausas. Ja nepieciešams pēc tīrīšanas nožāvēt zondes objektīvu jeb akustisko logu, izmantojiet mīkstu drānu, lai viegli nosusinātu vai noslaucītu to. Pārāk enerģiska slaucīšana vai beršana var bojāt objektīvu.



UZMANĪBU

Zonžu sterilizēšanai izmantojiet tikai šķīdros šķīdumus. Ja zondi sterilizēsiet autoklāvā vai ar gāzi (EtO) vai izmatsiet citas uzņēmuma Philips neapstiprinātas sterilizācijas metodes, tiks izraisīti zondes bojājumi un anulēta garantija.

Dezinfekcijas līdzekļa atlikumu ietekmes mazināšana

Ja, lietojot ortohtalaldehīdu (OPA) saturošu dezinfekcijas līdzekli, netiek rūpīgi ievēroti ražotāja norādījumi, uz zondēm var palikt dezinfekcijas līdzekļa atlikumi.

Lai novērstu OPA vai jebkuru citu dezinfekcijas līdzekļu atlikumu izraisīto nelabvēlīgo ietekmi, rīkojieties, kā norādīts tālāk.

- Uzmanīgi ievērojiet dezinfekcijas līdzekļa ražotāja sniegtos norādījumus. Piemēram, līdzekļa Cidex OPA ražotājs iesaka skalot zondes, trīs reizes iegremdējot tās tīrā ūdenī.
- Apstrādājiet zondes ar dezinfekcijas līdzekli tikai minimālo laiku, kuru ir ieteicis dezinfekcijas līdzekļa ražotājs. Piemēram, līdzekļa Cidex OPA ražotājs iesaka mērcēt zondes vismaz uz 12 minūtēm.

USB zonžu, to kabeļu un savienotāju tīrīšana

Šie vispārīgie tīrīšanas norādījumi jāievēro, tīrot visas USB zondes, to kabeļus un savienotājus. Visas zondes ir obligāti jātīra pēc katras lietošanas reizes. Ir svarīgi notīrīt zondi pirms efektīvas dezinfekcijas vai sterilizēšanas.

Pirms zondes tīrīšanas izlasiet brīdinājumus un piesardzības pasākumus sadaļā „Drošība” un „Brīdinājumi un piesardzības pasākumi attiecībā uz USB zondēm” 54. lappusē un ievērojiet tālāk norādītos piesardzības pasākumus.

Pēc tīrīšanas zondes jādezinficē, izpildot atbilstošās procedūras.

- „USB zonžu zema līmeņa dezinfekcija” 63. lappusē
- „USB zonžu augsta līmeņa dezinfekcija” 65. lappusē
- „USB zonžu sterilizēšana” 68. lappusē

**BRĪDINĀJUMS**

Tīrot, dezinficējot vai sterilizējot aprīkojumu, vienmēr izmantojiet aizsargbrilles un cimdus.

**UZMANĪBU**

Tīrot un dezinficējot zondes, nepieļaujiet nekāda šķidruma iekļūšanu USB savienotājā caur tā elektriskajiem savienojumiem vai metāla daļām. Uz bojājumiem, kurus ir izraisījusi šķidrumu iekļūšana šajās vietās, neattiecas garantija un apkopes līgums.

**UZMANĪBU**

Lai nepieļautu šķidrumu iekļūšanu zondē, neatvienojiet USB kabeli no zondes tīrīšanas un dezinfekcijas laikā.

Ieteicamie piederumi:

- samitrināta mīksta drāna vai neabrazīvs sūklis;
 - saderīgi tīrīšanas līdzekļi vai tīrīšanas salvetes zondei, kabelim un savienotājam (ieteicami fermentus saturoši tīrīšanas līdzekļi);
 - sausas bezplūksnu drānas.
1. Pēc katra pacienta izmeklējuma notīriet ultraskaņas kontaktgelu no zondes ar mīkstu drānu, kas samitrināta ar dzeramo ūdeni vai apstiprinātu tīrīšanas vai dezinfekcijas līdzekli, vai ar apstiprinātām iepriekš piesūcinātām tīrīšanas vai dezinfekcijas salvetēm. Lai notīrītu gelu no objektīva, veiciet vieglas slaucīšanas vai nosusināšanas kustības. Saderīgo tīrīšanas vai dezinfekcijas līdzekļu sarakstu skatiet dokumentā *Dezinfekcijas un tīrīšanas līdzekļi ultrasonogrāfiem un zondēm*, kas ir iekļauts ultrasonogrāfa dokumentācijā, vai vietnē par zonžu un ultrasonogrāfu kopšanu:

www.philips.com/transducercare

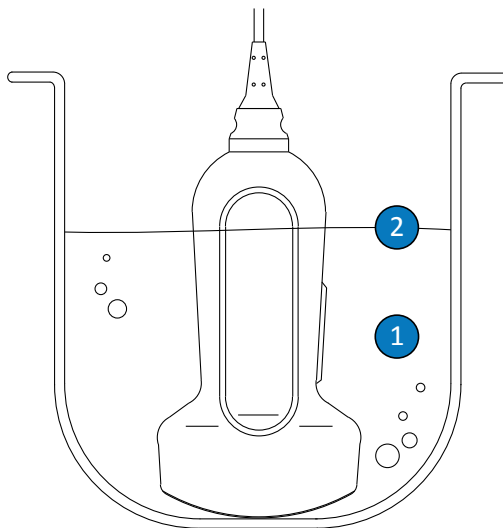
Ievērojiet līdzekļa etiķetē sniegtos norādījumus par sagatavošanu, temperatūru, šķīduma koncentrāciju un saskares ilgumu. Pārlicinieties, vai šķīduma koncentrācija un saskares ar vadu ilgums ir piemērots ierīcei paredzētajai klīniskajai procedūrai. Ja izmantojat iepriekš sajauktu šķīdumu, noteikti pārbaudiet tā derīguma termiņu.

2. Atvienojiet zondi no sistēmas un noņemiet visus zondei pievienotos vai uzliktos piederumus. Uzlieciet savienotājam tā apvalku (ja tāds ir), lai to aizsargātu no šķīduma uzšļakstīšanas uz kontaktiem.
3. Noņemiet jebkādas gela atliekas no zondes un objektīva, izmantojot tekošu ūdeni un mīkstu sūkli vai cimdā ietērptu roku. Ja tekošs ūdens nav pieejams, izmantojiet iepriekš piesūcinātu mīkstu drānu, piemēram, tīrīšanas drānu, kuru var utilizēt, iemetot tualetes podā. Lai notīrītu gelu no objektīva, veiciet vieglas slaucīšanas vai nosusināšanas kustības.
4. Lai notīrītu visas uz zondes, kabeļa, ferīta gredzena vai savienotāja atlikušās cietās daļiņas vai ķermeņa šķīdumus, izmantojiet mīkstu drānu, kas ir samitrināta maigā ziepju šķīdumā vai fermentus saturošā tīrīšanas līdzeklī (saskaņā ar ražotāja norādījumiem). Fermentus saturošie tīrīšanas līdzekļi parasti ir piemēroti lietošanai.
5. Lai notīrītu atlikušās cietās daļiņas un tīrīšanas līdzekļa paliekas, saskaņā ar ražotāja norādījumiem izmantojiet tīrīšanas salvetes. Jūs varat rūpīgi noskalot zondi ar ūdeni līdz iegremdēšanas robežai, kas redzama attēlā pēc šīs procedūras apraksta. Nevienu citu zondes, kabeļa vai USB savienotāja daļu nedrīkst iemērt vai iegremdēt šķīdumos.

PIEZĪME

Ja lietojat tīrīšanas salvetes, zondi, iespējams, nav nepieciešams skalot ar ūdeni. Vienmēr ievērojiet izstrādājuma etiķetē sniegtos norādījumus.

6. Ja tas ir nepieciešams, noslaukiet zondi ar sausu drānu. Lai nožāvētu objektīvu, nosusiniet to ar mīkstu drānu, bet neslaukiet objektīvu.
7. Pārbaudiet, vai ierīce un vads nav bojāts, piemēram, ieplīsis, iešķēlies, un tam nav asu malu vai izvirzījumu. Ja konstatējat bojājumus, pārtrauciet ierīces lietošanu un sazinieties ar uzņēmuma Philips pārstāvi.



USB zonžu iegremdēšanas robeža

- | | |
|---|---|
| 1 | Iegremdējiet tikai šo daļu. |
| 2 | Maksimālais atļautais iegremdēšanas dziļums. Ja tas nav nepieciešams, zonde nav jāiegremdē tik dziļi. |

USB zonžu zema līmeņa dezinfekcija

USB zonžu zema līmeņa dezinfekcijai tiek izmantota izsmidzināšanas vai slaucīšanas metode, lietojot zema vai vidēja līmeņa dezinfekcijas līdzekli. Pirms šīs procedūras veikšanas izlasiet brīdinājumus un piesardzības pasākumus sadaļā „Drošība” un „Brīdinājumi un piesardzības pasākumi attiecībā uz USB zondēm” 54. lappusē un ievērojiet tālāk norādītos piesardzības pasākumus.



BRĪDINĀJUMS

Tirot, dezinficējot vai sterilizējot aprīkojumu, vienmēr izmantojiet aizsargbrilles un cimdus.



UZMANĪBU

Tirot un dezinficējot zondes, nepieļaujiet nekāda šķidruma iekļūšanu USB savienotājā caur tā elektriskajiem savienojumiem vai metāla daļām. Uz bojājumiem, kurus ir izraisījusi šķidrumu iekļūšana šajās vietās, neattiecas garantija un apkopes līgums.



UZMANĪBU

Lai nepieļautu šķidrumu iekļūšanu zondē, neatvienojiet USB kabeli no zondes tīrīšanas un dezinfekcijas laikā.

PIEZĪME

Slaucīšanas metodi zondēm var izmantot tikai tādā gadījumā, ja uz izmantotā piemērotā dezinfekcijas līdzekļa etiķetes ir norādīts, ka to var izmantot šai metodei.

Ieteicamie piederumi:

- samitrināta mīksta drāna vai neabrazīvs sūklis;
 - saderīgi zema vai vidēja līmeņa dezinfekcijas līdzekļi zondei, kabelim un savienotājam;
 - sausa, sterila bezplūksnu drāna.
1. Notīriet zondi un kabeli saskaņā ar procedūrām, kas ir aprakstītas sadaļā „USB zonžu, to kabeļu un savienotāju tīrīšana” 60. lappusē. Rīkojieties saskaņā ar visiem brīdinājumiem un piesardzības pasākumiem.
 2. Pēc tīrīšanas izvēlieties jūsu zondei piemērotu zema vai vidēja līmeņa dezinfekcijas līdzekli. Saderīgo dezinfekcijas līdzekļu sarakstu skatiet dokumentā *Dezinfekcijas un tīrīšanas līdzekļi ultrasonogrāfiem un zondēm*, kas ir iekļauts jūsu sistēmas dokumentācijā, vai vietnē par zonžu un sistēmu kopšanu:

www.philips.com/transducercare

Ievērojiet līdzekļa etiķetē sniegtos norādījumus par sagatavošanu, temperatūru, šķīduma koncentrāciju un saskares ilgumu. Pārliecinieties, vai šķīduma koncentrācija un saskares ar vadu ilgums ir piemērots ierīcei paredzētajai klīniskajai procedūrai. Ja izmantojat iepriekš sajauktu šķīdumu, noteikti pārbaudiet tā derīguma termiņu.

3. Noslaukiet vai apsmidziniet kabeli, deformācijas novēršanas daļu, ferīta gredzenu un USB savienotāju ar USB kabelim un savienotājam piemērotu dezinfekcijas līdzekli, ievērojot dezinfekcijas līdzekļa etiķetē sniegtos norādījumus attiecībā uz temperatūru, slaucīšanas ilgumu, šķīduma koncentrāciju un dezinfekcijas līdzekļa un izstrādājuma saskares ilgumu. Nodrošiniet, lai dezinfekcijas līdzeklis neieklūtu ierīcē vai savienotājā. Dezinficējot USB kabeli, noslaukiet vai apsmidziniet tikai ārējās virsmas un nepieļaujiet nekāda veida šķidrums iekļūšanu ierīcē caur deformācijas novēršanas daļu, savienotāju vai elektriskajiem kontaktiem. Ja savienotājā iekļūš šķidrums, var tikt anulēta ierīces garantija.
4. Nožāvējiet vai zondes nosusināšanai izmantojiet mīkstu, sterilu drānu, ievērojot dezinfekcijas līdzekļa etiķetē sniegtos norādījumus.
5. Pārbaudiet, vai zondei nav bojājumu, piemēram, plīsumu, iešķelumu, sūču, asu malu vai izvirzījumu. Ja konstatējat bojājumus, pārtrauciet zondes lietošanu un sazinieties ar uzņēmuma Philips pārstāvi.

USB zonžu augsta līmeņa dezinfekcija

USB zonžu augsta līmeņa dezinfekcijai parasti tiek izmantota iegremdēšanas metode un augsta līmeņa dezinfekcijas līdzekļi. Pirms šīs procedūras veikšanas izlasiet brīdinājumus un piesardzības pasākumus sadaļā „Drošība” un „Brīdinājumi un piesardzības pasākumi attiecībā uz USB zondēm” 54. lappusē un ievērojiet tālāk norādītos piesardzības pasākumus.



BRĪDINĀJUMS

Tirot, dezinficējot vai sterilizējot aprīkojumu, vienmēr izmantojiet aizsargbrilles un cimdus.

**UZMANĪBU**

Tirot un dezinficējot zondes, nepieļaujiet nekāda šķidruma iekļūšanu USB savienotājā caur tā elektriskajiem savienojumiem vai metāla daļām. Uz bojājumiem, kurus ir izraisījusi šķidrumu iekļūšana šajās vietās, neattiecas garantija un apkopes līgums.

**UZMANĪBU**

Lai nepieļautu šķidrumu iekļūšanu zondē, neatvienojiet USB kabeli no zondes tīrīšanas un dezinfekcijas laikā.

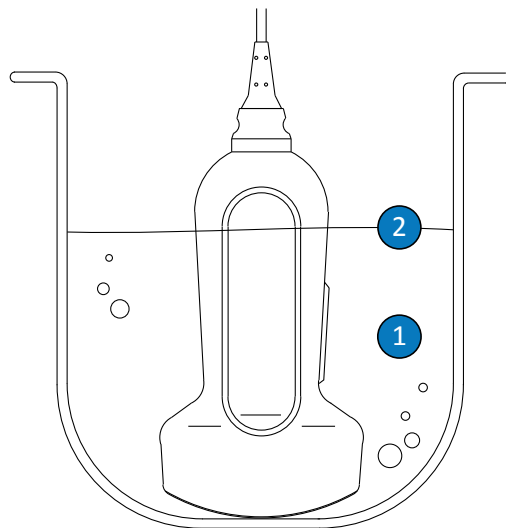
Ieteicamie piederumi:

- samitrināta mīksta drāna vai neabrazīvs sūklis;
 - saderīgi augsta līmeņa dezinfekcijas līdzekļi zondei, kabelim un savienotājam;
 - iemērkšanas tvertne;
 - sausa, sterila bezplūksnu drāna.
1. Notīriet zondi un kabeli saskaņā ar procedūrām, kas ir aprakstītas sadaļā „USB zonžu, to kabeļu un savienotāju tīrīšana” 60. lappusē. Rīkojieties saskaņā ar visiem brīdinājumiem un piesardzības pasākumiem.
 2. Pēc tīrīšanas izvēlieties jūsu zondei piemērotu augsta līmeņa dezinfekcijas līdzekli. Saderīgo dezinfekcijas līdzekļu sarakstu skatiet dokumentā *Dezinfekcijas un tīrīšanas līdzekļi ultrasonogrāfiem un zondēm*, kas ir iekļauts jūsu sistēmas dokumentācijā, vai vietnē par zonžu un sistēmu kopšanu:

www.philips.com/transducercare

Ievērojiet līdzekļa etiķetē sniegtos norādījumus par sagatavošanu, temperatūru, šķidruma koncentrāciju un saskares ilgumu. Pārlicinieties, vai šķidruma koncentrācija un saskares ar vadu ilgums ir piemērots ierīcei paredzētajai klīniskajai procedūrai. Ja izmantojat iepriekš sajauktu šķidrumu, noteikti pārbaudiet tā derīguma termiņu.

3. Noslaukiet vai apsmidziniet kabeli, deformācijas novēršanas daļu, ferīta gredzenu un USB savienotāju ar USB kabelim un savienotājam piemērotu dezinfekcijas līdzekli, ievērojot dezinfekcijas līdzekļa etiķetē sniegtos norādījumus attiecībā uz temperatūru, slaucīšanas ilgumu, šķīduma koncentrāciju un dezinfekcijas līdzekļa un izstrādājuma saskares ilgumu. Nodrošiniet, lai dezinfekcijas līdzeklis neiekļūtu ierīcē vai savienotājā. Dezinficējot USB kabeli, noslaukiet vai apsmidziniet tikai ārējās virsmas un nepieļaujiet nekāda veida šķīduma iekļūšanu ierīcē caur deformācijas novēršanas daļu, savienotāju vai elektriskajiem kontaktiem. Ja savienotājā iekļūs šķidrums, var tikt anulēta ierīces garantija.
4. Iegremdējiet zondi tai piemērotajā dezinfekcijas līdzeklī, kā tas ir redzams attēlā pēc šīs procedūras apraksta. Zondi drīkst iegremdēt tikai līdz attēlā redzamajai iegremdēšanas robežai. Nevienu citu zondes, kabeļa, deformācijas novēršanas daļu vai savienotāja komponentu nedrīkst iemērt vai iegremdēt šķīdumos.
5. Uzmanīgi ievērojiet uz dezinfekcijas līdzekļa etiķetes sniegtos norādījumus saistībā ar zondes iegremdēšanas ilgumu. Neiegremdējiet zondes ilgāk par minimālo laiku, kas piemērots nepieciešamajam dezinfekcijas līmenim.
6. Saskaņā ar dezinfekcijas līdzekļa etiķetē sniegtajiem norādījumiem noskalojiet zondes daļu līdz iegremdēšanas līmenim. Neiemērciet vai neiegremdējiet nevienu citu zondes, kabeļa, deformācijas novēršanas daļu vai savienotāja komponentu.
7. Nožāvējiet vai zondes nosusināšanai izmantojiet mīkstu, sterilu drānu, ievērojot dezinfekcijas līdzekļa etiķetē sniegtos norādījumus.
8. Pārbaudiet, vai zondei nav bojājumu, piemēram, plīsumu, iešķēlumu, sūču, asu malu vai izvirzījumu. Ja konstatējat bojājumus, pārtrauciet zondes lietošanu un sazinieties ar uzņēmuma Philips pārstāvi.



USB zonžu iegremdēšanas robeža

- | | |
|---|---|
| 1 | Iegremdējiet tikai šo daļu. |
| 2 | Maksimālais atļautais iegremdēšanas dziļums. Ja tas nav nepieciešams, zonde nav jāiegremdē tik dziļi. |

USB zonžu sterilizēšana

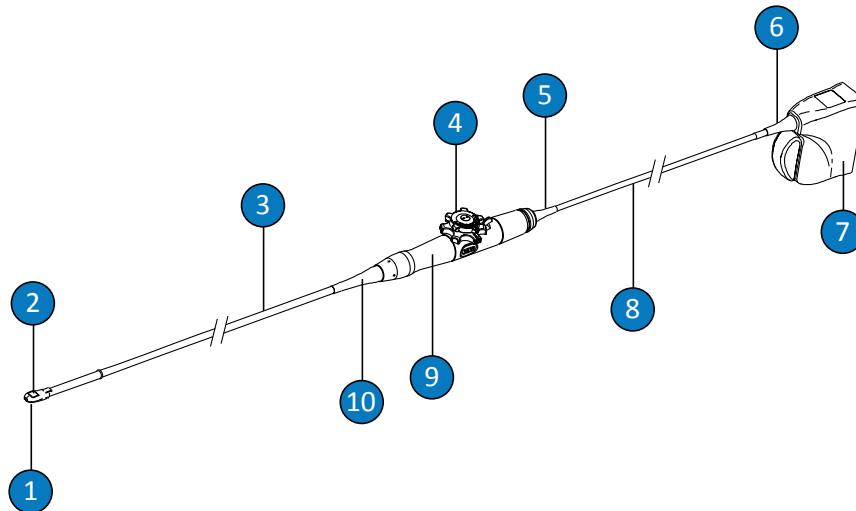
Galvenā atšķirība starp augsta līmeņa dezinfekciju un sterilizēšanu ir zondes iegremdēšanas ilgums un izmantotā dezinfekcijas vai sterilizēšanas līdzekļa veids. Veicot sterilizēšanu, ievērojiet tās pašas procedūras, kas jāievēro, veicot augsta līmeņa dezinfekciju, bet izmantojiet saderīgu sterilizēšanas līdzekli, kā arī ievērojiet ražotāja norādījumus par sagatavošanu, temperatūru, šķīduma koncentrāciju un iedarbības ilgumu.

TEE zonžu kopšana

Tālāk sniegtajās tēmās ir aprakstīta transezofageālās ehokardiogrāfijas (TEE) zonžu tīrīšana, dezinfekcija un sterilizēšana. Lai noteiktu zondei atbilstošo kopšanas metodi, skatiet sadaļu „Zondes kopšanas metodes” 31. lappusē.

Saņemot jaunu zondi, pirms pirmā izmeklējuma veikšanas dezinficējiet to. Pēc katras lietošanas reizes notīriet un dezinficējiet zondi, lai pacientus un darbiniekus aizsargātu no patogēnu ietekmes. Ieviesiet tīrīšanas procedūru, kurā ir ietvertas šajā sadaļā aprakstītās darbības, un novietojiet norādījumus labi redzamā vietā.

Tālāk esošajā attēlā ir norādītas TEE zondes sastāvdaļas.



TEE zondes sastāvdaļas

1	Distālais gals
2	Zondes objektīvs (akustiskais logs)
3	Elastīga vārpsta
4	Zondes vadīklas

5	Vadības bloka korpusa (roktura) deformācijas novēršanas daļa
6	Savienotāja zondes atbalsts
7	Savienotāja korpus
8	Kabelis
9	Vadības bloka korpus (rokturis)
10	Vadības bloka korpusa (roktura) deformācijas novēršanas daļa

Brīdinājumi un piesardzības pasākumi attiecībā uz TEE zondēm

Visu tīrīšanas, dezinfekcijas un sterilizēšanas procedūru, kā arī dezinfekcijas līdzekļu lietošanas laikā rīkojieties saskaņā ar tālāk norādītajiem brīdinājumiem un piesardzības pasākumiem. Specifiskāki brīdinājumi un piesardzības pasākumi ir ietverti kopšanas un tīrīšanas procedūru aprakstos un tīrīšanas vai dezinfekcijas līdzekļu etiķetēs.



BRĪDINĀJUMS

Zondes jātīra pēc katras lietošanas reizes. Ir svarīgi notīrīt zondi pirms efektīvas dezinfekcijas vai sterilizēšanas. Noteikti ievērojiet dezinfekcijas līdzekļa ražotāja sniegtos norādījumus.



BRĪDINĀJUMS

Tīrot, dezinficējot vai sterilizējot aprīkojumu, vienmēr izmantojiet aizsargbrilles un cimdus.



UZMANĪBU

Nekādā gadījumā nesterilizējiet zondi autoklāvā vai ar gamma stariem, gāzi, tvaiku vai karstu gaisu. Tādā veidā var radīt nopietnus bojājumus. Garantija vai apkopes līgums neattiecas uz iepriekš paredzamiem bojājumiem.

**BRĪDINĀJUMS**

Sterilie zonžu apvalki ir paredzēti vienreizējai lietošanai, un tos nedrīkst lietot atkārtoti.

**BRĪDINĀJUMS**

Lietojot TEE zondes, obligāti jāizmanto zobu sargi.

**BRĪDINĀJUMS**

Norādītie dezinfekcijas līdzekļi tiek ieteikti, jo to ķīmiskais sastāvs ir piemērots izstrādājuma materiāliem, nevis to bioloģiskās iedarbības dēļ. Papildinformāciju par dezinfekcijas līdzekļa bioloģisko iedarbību skatiet dezinfekcijas līdzekļa ražotāja vadlīnijās un ieteikumos, kā arī ASV Pārtikas un zāļu pārvaldes (U.S. Food and Drug Administration) un ASV Slimību kontroles un profilakses centra (U.S. Centers for Disease Control) sniegtajos ieteikumos.

**BRĪDINĀJUMS**

Ierīcei nepieciešamais dezinfekcijas līmenis ir atkarīgs no to audu veida, ar kuriem ierīce nonāk saskarē lietošanas laikā, un izmantotās zondes veida. Pārlicinieties, vai dezinfekcijas līdzekļa veids ir piemērots zondei un tās lietošanas veidam. Informāciju par nepieciešamajiem dezinfekcijas līmeņiem skatiet sadaļā „Zondes kopšanas metodes” 31. lappusē. Papildinformāciju skatiet arī dezinfekcijas līdzekļa lietošanas norādījumos un Infekciju kontroles un sterilizācijas asociācijas (Association for Professionals in Infection Control), ASV Pārtikas un zāļu pārvaldes (U.S. Food and Drug Administration) un ASV Slimību kontroles un profilakses centra (U.S. Centers for Disease Control) sniegtajos ieteikumos.

**BRĪDINĀJUMS**

Sterilizējot zondi, izmantojiet sterilizēšanai piemērotu sterilizēšanas līdzekļa koncentrāciju un iedarbības ilgumu. Noteikti ievērojiet ražotāja sniegtos norādījumus.

**BRĪDINĀJUMS**

Ja izmantojat iepriekš sajauktu šķīdumu, noteikti pārbaudiet tā derīguma termiņu.

**BRĪDINĀJUMS**

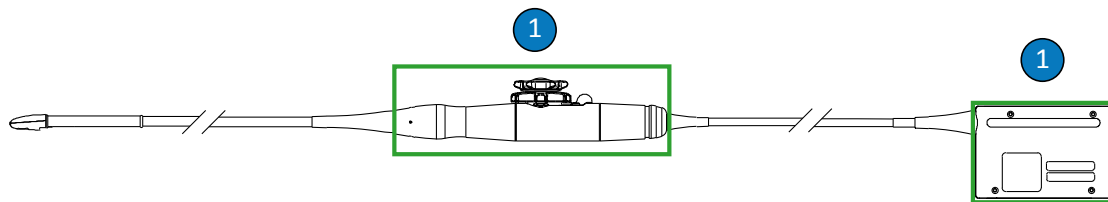
Ievērojiet dezinfekcijas līdzekļa ražotāja sniegtos norādījumus.

**UZMANĪBU**

Izmantojot neieteiktu dezinfekcijas līdzekli vai nepiemērotu šķīduma koncentrāciju vai arī iegremdējot zondi dziļāk vai ilgāk par ieteikto dziļumu un laiku, to var bojāt vai izraisīt krāsas maiņu, un tādēļ var tikt anulēta zondes garantija.

**UZMANĪBU**

Tīrot TEE zondes, ar izopropilspirtu drīkst tīrīt tikai savienotāja un vadības bloka korpusu. Nodrošiniet, lai spirta koncentrācija līdzeklī būtu tikai 70 % vai mazāka. Netīriet nevienu citu zondes daļu (tostarp kabeļus un deformācijas novēršanas daļas) ar izopropilspirtu, jo tas var izraisīt šo zondes daļu bojājumus. Garantija vai apkopes līgums neattiecas uz šādiem bojājumiem.



Ar spirtu tīrāmās TEE zonžu daļas

- 1 Ar 70 % izopropilspirta šķīdumiem drīkst tīrīt tikai savienotāja korpusu un vadības bloka korpusu. Nepieļaujiet šķīduma iekļūšanu zondes daļās, kuras nav hermētiski noslēgtas.



UZMANĪBU

Ja lietojat fermentus saturošu tīrīšanas līdzekli, noteikti izmantojiet piemērotas koncentrācijas šķīdumu un rūpīgi noskalojiet to. Fermentus saturošie tīrīšanas līdzekļi parasti ir piemēroti lietošanai.



UZMANĪBU

Neizmantojiet balinātāju zondei un vārpstai.



UZMANĪBU

Mēģinājums tīrīt vai dezinficēt zondi, kabeli vai savienotāja korpusu, izmantojot citu metodi, izņemot šeit norādītās, var izraisīt ierīces bojājumus un izraisa garantijas anulēšanu.



UZMANĪBU

Nepieļaujiet zonžu un kabelu saskari ar asiem objektiem, piemēram, šķērēm, skalpeļiem vai piededzināšanas nažiem.

**UZMANĪBU**

Rīkojoties ar zondi, neatsitiet to pret cietām virsmām.

**UZMANĪBU**

Apstrādājot TEE zondes, nesavijiet lokano posmu un kabeli. Nelokiet vārpstu cilpā, kuras diametrs ir mazāks par 0,3 m (1 pēda).

**UZMANĪBU**

Zonžu tīrīšanai neizmantojiet ķirurģisko suku. Zondi var bojāt pat mīkstas sukas.

**UZMANĪBU**

Netīriet savienotāja korpusa etiķeti, izmantojot suku.

**UZMANĪBU**

Zondes tīrīšanai neizmantojiet papīra izstrādājumus vai abrazīvus materiālus. Tie izraisa zondes mīkstā objektīva (akustiskā loga) bojājumus. Lietojot abrazīvas, rūpnieciskas salvetes, piemēram, Wypall X60, var bojāt objektīvu.

**UZMANĪBU**

Tīrīšanas, dezinfekcijas un sterilizēšanas laikā novietojiet zondi, savienotāja korpusu vai kabeli tā, lai daļas, kuras nedrīkst samitrināt, atrastos augstāk par mitrajām daļām, un atstājiet ierīci šādā stāvoklī, līdz visas daļas ir nožuvušas. Tādējādi tiek novērsta šķidruma iekļūšana zondes daļās, kas nav hermētiski noslēgtas.

**UZMANĪBU**

Tirot un dezinficējot zondes, nepieļaujiet nekāda šķidruma iekļūšanu savienotājā caur elektriskajiem kontaktiem, deformācijas novēršanas daļām, savienotāja korpusu vai zonu ap fiksēšanas sviras asi. Apstrādājot TEE zondes, nepieļaujiet nekāda šķidruma iekļūšanu rokturī vai vadības mehānismā. Slaukot vai apsmidzinot savienotāju vai roktura korpusu, apstrādājiet tikai ārējās virsmas. Ja ir pieejams savienotāja pārsega aizsargs pret šļakatām, novietojiet to virs elektriskajiem kontaktiem, lai nepieļautu šķidrumu iekļūšanu savienotāja korpusā. Uz bojājumiem, kurus ir izraisījusi šķidrumu iekļūšana šajās vietās, neattiecas garantija un apkopes līgums.

**UZMANĪBU**

Nepakļaujiet zondi ilgstoši tīrīšanas un dezinfekcijas līdzekļiem. Apstrādājiet zondes ar dezinfekcijas līdzekļiem tikai minimālo laiku, kuru ir ieteicis ražotājs.

**UZMANĪBU**

TEE zonžu vadības mehānisms nav hermētiski noslēgts. Ja vadības mehānismā iekļūst dezinfekcijas līdzeklis vai cits šķidrums, tas izraisa zobratu un elektrosistēmas savienojumu koroziju. Garantija vai apkopes līgums neattiecas uz iepriekš paredzamiem bojājumiem.

**UZMANĪBU**

Neskalojiet un neiegremdējiet TEE zondes rokturi, vadības mehānismu, kabeli, savienotāju vai deformācijas novēršanas daļas.

**UZMANĪBU**

Pirms zonžu novietošanas glabāšanai pārlicinieties, vai tās ir sausas. Ja nepieciešams pēc tīrīšanas nožāvēt zondes objektīvu (akustisko logu), izmantojiet mīkstu drānu, lai viegli nosusinātu vai noslaucītu to. Pārāk enerģiska slaucīšana vai beršana var bojāt objektīvu.

Dezinfekcijas līdzekļa atlikumu ietekmes mazināšana

Ja, lietojot ortoftalaldehīdu (OPA) saturošu dezinfekcijas līdzekli, netiek rūpīgi ievēroti ražotāja norādījumi, uz zondēm var palikt dezinfekcijas līdzekļa atlikumi.

**BRĪDINĀJUMS**

OPA atlikumi uz TEE zondēm var īslaicīgi iekrāsot mutes un lūpu apgabalu un izraisīt mutes, rīkles, barības vada un kuņģa iekaisumu vai ķīmiskus apdegumus.

Lai novērstu OPA vai jebkuru citu dezinfekcijas līdzekļu atlikumu izraisīto nelabvēlīgo ietekmi, rīkojieties, kā norādīts tālāk.

- Uzmanīgi ievērojiet dezinfekcijas līdzekļa ražotāja sniegtos norādījumus. Piemēram, līdzekļa Cidex OPA ražotājs iesaka skalot zondes, trīs reizes iegremdējot tās tīrā ūdenī.
- Apstrādājiet zondes ar dezinfekcijas līdzekli tikai minimālo laiku, kuru ir ieteicis dezinfekcijas līdzekļa ražotājs. Piemēram, līdzekļa Cidex OPA ražotājs iesaka mērcēt zondes vismaz uz 12 minūtēm.

Piesardzības pasākumi attiecībā uz zondēm S7-3t un S8-3t

To mazā izmēra dēļ zondes S7-3t un S8-3t ir ļoti trausli elektroniskie instrumenti. Lai neizraisītu zonžu bojājumus, ievērojiet tālāk norādītos piesardzības pasākumus.



UZMANĪBU

Slaukot zondes S7-3t vai S8-3t distālo galu, nekādā gadījumā nespiediet objektīvu (akustisko logu) ar pārmērīgu spēku. Uzmanīgi noslaukiet galu ar mitru drānu. Nesaspiediet objektīvu, akustisko logu vai galu, jo tādējādi zonde var tikt bojāta.



UZMANĪBU

Nepieļaujiet zonžu un kabeļu saskari ar asiem objektiem, piemēram, šķērēm, skalpeļiem vai piededzināšanas nažiem.



UZMANĪBU

Gala saliekšanai noteikti izmantojiet vadības ierīces un nekādā gadījumā nesalieciet to ar rokām.



UZMANĪBU

Nelokiet un nesavijiet lokano posmu un kabeli



UZMANĪBU

Rīkojoties ar zondi, neatsitiet to pret cietām virsmām.

Vadlīnijas par TEE zondēm

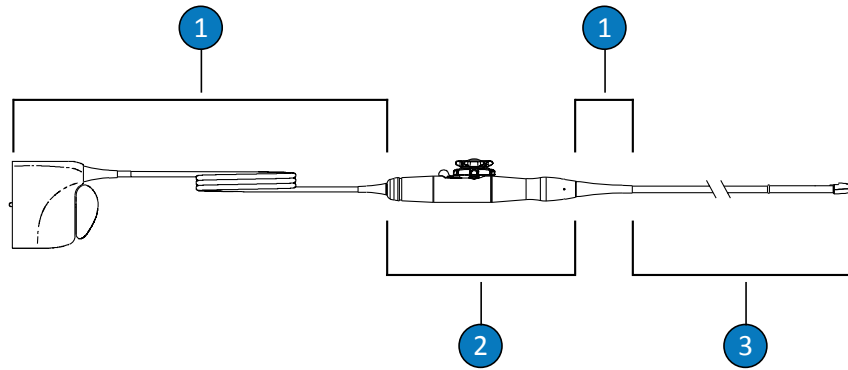
Šeit izklāstītās vadlīnijas attiecas uz Philips TEE zondēm.

Dezinfekcija vai sterilizēšana iegremdējot ir pieņemtā TEE zonžu infekciju kontroles metode. Sterilizācija jāveic gadījumā, ja ar sterilu apvalku neaprikota zonde jāievada sākotnēji sterilā audu vidē. Ja lietojat sterilu apvalku, joprojām ir ieteicams veikt sterilizēšanu, taču varat veikt arī augsta līmeņa dezinfekciju. Galvenā atšķirība starp sterilizēšanu un augsta līmeņa dezinfekciju ir zondes iegremdēšanas ilgums un izmantotā dezinfekcijas vai sterilizēšanas līdzekļa veids.

Lai noteiktu, vai zondei jāveic sterilizēšana vai augsta līmeņa dezinfekcija, skatiet sadaļu „Zondes kopšanas metodes” 31. lappusē.

TEE zonžu dezinfekcija vai sterilizēšana tiek veikta vai nu ar manuālu iegremdēšanu, vai lietojot automatizētu endoskopijas instrumentu atkārtotas apstrādes iekārtu (AER — automated endoscopy reprocessor). Ir aizliegts izmantot alternatīvas sterilizēšanas metodes (piemēram, sterilizēšanu ar etilēna oksīdu, gamma stariem vai autoklāvā). Gan pirms dezinfekcijas, gan pirms sterilizēšanas ierīce rūpīgi jānotīra. Parasti lietošanai ar šo izstrādājumu ir apstiprināti un efektīvai tīrīšanai tiek ieteikti fermentus saturošie tīrīšanas līdzekļi.

TEE zondes rokturis un savienotājs nesaskaras ar pacientu, un tiem nav nepieciešama tāda paša līmeņa dezinfekcija kā elastīgajai vārpstai un distālajam galam, kuri saskaras ar pacientu. Tāpēc ir noteiktas atsevišķas procedūras, lai dezinficētu/sterilizētu daļas, kas saskaras ar pacientu, un daļas, kas nesaskaras. Šo procedūru ievērošana ir ļoti būtiska, lai nodrošinātu ierīces ilgtermiņa drošumu.

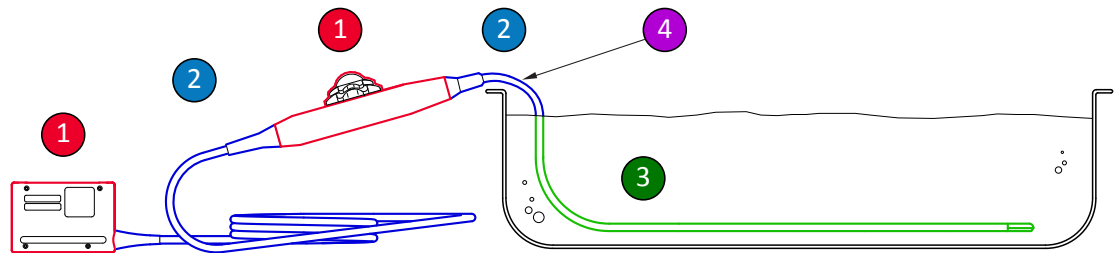


TEE zonžu daļas

1	C (kabelis, savienotājs un deformācijas novēršanas daļas)
2	H (rokturis un stūres mehānisms)
3	T (zonde: elastīgā vārpsta un distālais gals)

Kopsavilkums par dezinficējamām TEE zondes daļām

Tālāk redzamajā attēlā ir apkopotas TEE zondes dezinficējamās daļas. Pilnas procedūras aprakstu skatiet sadaļā „TEE zonžu tīrīšana, dezinfekcija un sterilizēšana, iegremdējot vai lietojot AER” 81. lappusē.



Dezinficējamās TEE zondes daļas

1 un 2	Apsmidziniet un noslaukiet šīs zondes daļas ar dezinfekcijas līdzekļiem, kuri ir saderīgi ar dažādajām daļām. Neiegremdējiet un neskalojiet šīs daļas, kā arī nepieļaujiet šķidrums iekļūšanu zondē caur jebkuru atveri, kura nav hermētiski noslēgta.
1	Ja vēlaties izmantot spirtu, ņemiet vērā, ka tikai roktura korpusa un savienotāja korpusa ārējās virsmas ir saderīgas ar 70 % izopropilspirtu. Maigi noslaukiet ar spirtā samitrinātu švammi. Neiegremdējiet un neskalojiet šīs daļas, kā arī nepieļaujiet šķidrums iekļūšanu zondē caur jebkuru atveri, kura nav hermētiski noslēgta.
3	Iemērkot un skalot var tikai lokano posmu. Mērcējiet dezinfekcijas līdzekļa ražotāja ieteikto minimālo laika periodu; neiemērciet dziļāk vai ilgāk, nekā ieteikts.
4	Iegremdējiet tikai līdz līmenim 5 cm (2 collām) attālumā no deformācijas novēršanas daļas. Tas ir maksimālais atļautais kabeļa iegremdēšanas līmenis — kabelis nav jāiegremdē līdz šim līmenim, ja tas nav nepieciešams.

Vadlīnijas par automatizētās endoskopijas instrumentu atkārtotas apstrādes iekārtas (AER) lietošanu

Tikai dažas zondes ir piemērotas dezinfekcijai ar automātisku endoskopu atkārtotas apstrādes iekārtu (AER — automated endoscopy reprocessor), un AER var izmantot tikai noteiktus līdzekļus.

Jūs varat atkārtoti apstrādāt Philips TEE zondes endoskopijas instrumentu atkārtotas apstrādes iekārtā (AER — automated endoscopy reprocessor), ja tiek ievēroti šādi kritēriji.

- Visām lietotajām ķīmiskajām vielām jābūt saderīgām ar konkrēto Philips TEE zondes modeli, kas tiek atkārtoti apstrādāts, un tās jālieto saskaņā ar AER iekārtas ražotāja ieteiktajiem nosacījumiem.
- Atkārtotās apstrādes laikā temperatūra nedrīkst pārsniegt 45 °C (113 °F).
- TEE zondes rokturis un savienotājs, ieskaitot roktura atbalsta statnes un blīvēšanas mehānismus, atkārtotās apstrādes laikā jāizolē no tīrīšanas vai dezinficēšanas šķīduma. Tas samazina risku, ka šķīdums var tikt uzšļakstīts uz roktura vai savienotāja.
- Aizliegts izmantot roktura un savienotāja izolēšanai paredzētas aizsardzības barjeras vai ierīces, kas ļauj pilnībā iegremdēt visu zondi AER iekārtas lietošanas laikā.

- Nedrīkst izmantot žāvēšanas metodes, kas ietver sildīšanu.

Tālāk ir minētas Philips TEE zonžu atkārtotas apstrādes prasībām atbilstošas AER iekārtas. Šīs AER iekārtas ir vai nu īpaši paredzētas TEE zonžu apstrādei, vai nodrošina palīgierīces, kas atbalsta TEE zonžu atkārtotu apstrādi.

Piemēri: ar Philips TEE zondēm saderīgas AER iekārtas

Ražotājs	Modelis	Izcelsmes valsts	Saderīgs dezinfekcijas līdzeklis	Apstrādes temperatūra
CS Medical	TD-100	US	TD-5	37 °C (98,6 °F)
Medivators	Advantage Plus endoskopijas instrumentu atkārtotas apstrādes sistēma	US	Rapicide PA	30 °C (86 °F)
CIVCO Medical Solutions	Astra TEE	US	MetriCide OPA Plus	40 °C (104 °F)
Soluscope	Serie TEE	FR	Soluscope P	40 °C (104 °F)

TEE zonžu tīrīšana, dezinfekcija un sterilizēšana, iegremdējot vai lietojot AER

Pirms šo procedūru veikšanas izlasiet brīdinājumus un piesardzības pasākumus sadaļā „Drošība” un „Brīdinājumi un piesardzības pasākumi attiecībā uz TEE zondēm” 70. lappusē.

Lai notīrītu un dezinficētu vai sterilizētu TEE zondi, jums jāveic tālāk minētās procedūras.

- „TEE zondes, savienotāja un roktura tīrīšana” 82. lappusē
- „TEE zonžu rokturu un savienotāju zema līmeņa dezinfekcija” 83. lappusē
- „TEE zonžu (elastīgās vārpstas un distālā gala) augsta līmeņa dezinfekcija un sterilizēšana” 84. lappusē

Sākumā izvēlieties tīrīšanas un dezinfekcijas vai sterilizēšanas līdzekļus, kas ir saderīgi ar dažādajām jūsu zondes daļām. Pārlicinieties, vai šķīduma koncentrācija un saskares ar vadu ilgums ir piemērots ierīcei paredzētajai klīniskajai procedūrai. Ievērojiet etiķetē redzamos ražotāja norādījumus par sagatavošanu un šķīduma koncentrāciju. Ja izmantojat iepriekš sajauktus šķīdumus, noteikti pārbaudiet to derīguma termiņu.

Ar jūsu zondi saderīgo tīrīšanas, dezinfekcijas un sterilizēšanas līdzekļu sarakstu skatiet dokumentā *Dezinfekcijas un tīrīšanas līdzekļi ultrasonogrāfiem un zondēm*, kas ir iekļauts jūsu sistēmas dokumentācijā, vai apmeklējiet tīmekļa vietni par zonžu un sistēmu kopšanu:

www.philips.com/transducercare

TEE zondes, savienotāja un roktura tīrīšana

Ieteicamie piederumi:

- neabrazīvs sūklis;
 - saderīgi tīrīšanas līdzekļi zondei, rokturim un savienotājam (ieteicami fermentus saturoši tīrīšanas līdzekļi);
 - iemērkšanas un skalošanas tvertnes;
 - sausas bezplūksnu drānas.
1. Iegremdēšanas tvertnē sagatavojiet tīrīšanas līdzekli, kas ir saderīgs ar jūsu zondi (elastīgo vārpstu un distālo galu), tādā koncentrācijā, kādu norādījis ražotājs.
 2. Lai notīrītu zondi, iegremdējiet tīrīšanas šķīdumā tikai elastīgo vārpstu un distālo galu, nodrošinot, ka rokturis un savienotāji ir nostiprināti. Iegremdējiet tikai līdz 5 cm (2 collu) attālumā no deformācijas novēršanas daļas. Tas ir maksimālais atļautais elastīgās vārpstas iegremdēšanas līmenis — tā nav jāiegremdē līdz šim līmenim, ja tas nav nepieciešams. Neiegremdējiet savienotāju vai rokturi sagatavotajā šķīdumā. Šīs daļas nav ūdensizturīgas vai aizsargātas pret šļakatām.
- Viegli notīriet zondi ar neabrazīvu sūkli. Lai notīrītu objektīvu, veiciet vieglas slaucīšanas vai nosusināšanas kustības.

3. Lai notīrītu rokturi un savienotāju, izmantojiet katrai daļai piemērotus tīrīšanas līdzekļus un viegli notīriet tās. Ja zondes tīrīšanas šķīdums ir tam piemērots, izspiediet no sūkļa lieko šķīdumu un viegli notīriet ar to rokturi un savienotāju.
Nepieļaujiet nekāda šķīduma iekļūšanu rokturī vai vadības mehānismā, kā arī šķīduma iekļūšanu savienotājā caur elektriskajiem kontaktiem, deformācijas novēršanas daļām, savienotāja korpusu vai zonu ap fiksēšanas sviras asi.
4. Pakļaujiet zondi, rokturi un savienotāju tīrīšanas šķīdumam minimālo laiku, kādu ir ieteicis ražotājs.
5. Noslaukiet tīrīšanas šķīduma paliekas no savienotāja un roktura ar sausu bezplūksnu drānu.
6. Izņemiet zondi no tīrīšanas šķīduma un noskalojiet, iegremdējot to siltā ūdenī, lai nomazgātu tīrīšanas šķīduma paliekas. Neskalojiet rokturi vai savienotāju.
7. Pārbaudiet, vai uz zondes nav organisko vielu atlikumu. Ja ir atlikumi, likvidējiet tos un vēlreiz notīriet zondi.
8. Pēc skalošanas noslaukiet zondi ar sausu bezplūksnu drānu.

Rokturis un savienotājs tagad ir sagatavoti zema līmeņa dezinfekcijai ar zema/vidēja līmeņa dezinfekcijas līdzekli (LLD/ILD). Zonde ir sagatavota augsta līmeņa dezinfekcijai ar augsta līmeņa dezinfekcijas līdzekli (HLD) vai sterilizēšanai ar sterilizēšanas līdzekli (S).

TEE zonžu rokturu un savienotāju zema līmeņa dezinfekcija

Ieteicamie piederumi:

- LLD/ILD izsmidzināmie līdzekļi vai iepriekš piesūcinātas salvetes, kas ir piemērotas roktura un savienotāja tīrīšanai;
 - sausas bezplūksnu drānas.
1. Noslaukiet rokturi un savienotāju, izmantojot piemērotas un saderīgas salvetes, kas iepriekš piesūcinātas ar apstiprinātiem LLD/ILD līdzekļiem. Lietojot izsmidzināmu līdzekli, izsmidziniet to uz drānas un pēc tam noslaukiet rokturi un savienotāju ar samitrināto drānu. Neizsmidziniet dezinfekcijas līdzekļus tiešā veidā ne uz roktura, ne uz savienotāja.

Nepieļaujiet nekāda šķidruma iekļūšanu rokturī vai vadības mehānismā, kā arī šķidruma iekļūšanu savienotājā caur elektriskajiem kontaktiem, deformācijas novēršanas daļām, savienotāja korpusu vai zonu ap fiksēšanas sviras asi.

2. Ievērojiet ražotāja norādījumus par nepieciešamo iedarbības laiku, lai nodrošinātu atbilstoša līmeņa dezinfekciju.
3. Noslaukiet dezinfekcijas līdzekļa paliekas no roktura un savienotāja ar sausu bezplūksnu drānu.

Tagad rokturis un savienotājs ir dezinficēti. Turpiniet ar zondes dezinfekciju vai sterilizēšanu.

TEE zonžu (elastīgās vārpstas un distālā gala) augsta līmeņa dezinfekcija un sterilizēšana

Ieteicamie piederumi:

- saderīgs augsta līmeņa dezinfekcijas līdzeklis (HLD) vai sterilizēšanas līdzeklis (S);
- iemērkšanas un skalošanas tvertnes vai automatizētā endoskopijas instrumentu atkārtotas apstrādes iekārta (AER);
- sausas bezplūksnu drānas.

PIEZĪME

Izmantojot automatizēto endoskopijas instrumentu atkārtotas apstrādes iekārtu, pārliecinieties, ka atlasītais protokols ietver skalošanas ciklu un žāvēšanas darbību.

1. Izlasiet HLD vai S šķidruma etiķeti, lai pārliecinātos par tā efektivitāti un derīguma termiņu.
2. Sagatavojiet iemērkšanas tvertnē HLD vai S šķidrumu saskaņā ar ražotāja norādījumiem. Izmantojot AER, sagatavojiet HLD vai S šķidrumu un ieprogrammējiet atkārtotās apstrādes iekārtu saskaņā ar ražotāja norādījumiem.

3. Ievietojiet zondi iemērkšanas traukā vai AER, nodrošinot, ka savienotājs un rokturis nav pakļauti šķīduma iedarbības riskam atkārtotās apstrādes laikā. Savienotājs un rokturis nedrīkst saskarties ar šķīdumiem ne dezinfekcijas, ne skalošanas laikā.
4. Mērcējiet vai atkārtoti apstrādājiet zondi norādīto laiku.
5. Ja zonde tika mērcēta (jūs neizmantojāt AER), skalošanas tvertnē noskalojiet zondi, lai likvidētu dezinfekcijas vai sterilizēšanas līdzekļa paliekas saskaņā ar dezinfekcijas vai sterilizēšanas līdzekļa ražotāja norādījumiem.
6. Nosusiniet zondi ar sterilu bezplūksnu drānu.
7. Pārbaudiet, vai zondei nav bojājumu, piemēram, plīsumu, iešķēlumu, sūču, asu malu vai izvirzījumu. Ja konstatējat bojājumus, pārtrauciet zondes lietošanu un sazinieties ar uzņēmuma Philips pārstāvi.
8. Uzglabājiet zondi labi vēdinātā telpā, novietojot un atbalstot rokturi un savienotāju virs zondes. Tas palīdz zondei nožūt un samazina risku, ka šķīdumu paliekas no zondes var nonākt rokturī un savienotājā.

Tagad TEE zonde ir dezinficēta vai sterilizēta un ir gatava lietošanai.

Ultraskaņas kontaktgeli

Lai nodrošinātu pareizu akustisko staru pārraidi, izmantojiet komplektā ietverto vai uzņēmuma Philips ieteikto ultraskaņas gelu vai arī citu akustisko savienotājvidi, kas izgatavota, izmantojot glikolu, glicerīnu vai ūdeni.



BRĪDINĀJUMS

Operācijas laikā veicamajām procedūrām izmantojiet tikai sterilu zondes apvalka komplektā ietverto gelu Sterile Aquasonic vai Sterile Ultraphonic.

**UZMANĪBU**

Neizmantojiet losjona veida izstrādājumus vai gelus, kas satur minerāleļļu. Šādi izstrādājumi var bojāt zondi, un tādēļ var tikt anulēta garantija.

**UZMANĪBU**

Neizmantojiet roku dezinfekcijas gelus.

**UZMANĪBU**

Neuzklājiet zondei gelu, kamēr viss nav sagatavots procedūras veikšanai. Zondes nedrīkst atstāt iegremdētas gelā.

**UZMANĪBU**

Tālāk norādītie geli tiek ieteikti, jo to ķīmiskais sastāvs ir saderīgs ar izstrādājuma materiāliem.

Tālāk ir norādīti daži ieteiktie geli.

- Aquasonic 100
- Aquasonic Clear
- Carbogel-ULT
- Scan

Lai iegūtu papildinformāciju par piemērotību, zvaniet uzņēmuma Philips darbiniekiem uz šādu numuru: 800 722 9377 (ja atrodaties Ziemeļamerikā) vai sazinieties ar vietējo uzņēmuma Philips Ultrasound pārstāvi (ja neatrodaties Ziemeļamerikā).

5 Zonžu glabāšana un transportēšana

Informāciju par zonžu glabāšanu transportēšanai, to ikdienas un ilgtermiņa glabāšanu skatiet attiecīgajās vadlīnijās.

Glabāšana transportēšanai

Ja zondes komplektā ir ietverts futrālis, vienmēr izmantojiet šo futrāli zondes transportēšanai no vienas vietas uz citu. Tālāk ir sniegti norādījumi saistībā ar zonžu glabāšanu transportēšanai.

- Pirms zondes ievietošanas futrālī pārlicinieties, vai tā ir tīra un dezinficēta, lai novērstu putu polistirola infekcijas risku.
- Uzmanīgi ievietojiet zondi futrālī, lai nebojātu vadu.
- Pirms vāka aizvēršanas pārlicinieties, vai neviena zondes daļa nav izvirzījies ārpus futrāļa.
- Ietīniet futrāli plastmasas materiālā ar gaisa burbuļiem (piemēram, burbuļplēvē) un ietīto futrāli ievietojiet kartona kastē.
- Lai netiktu bojāta TEE zonžu vārpsta vai stūres mehānisms, zondes elastīgās vārpstas salocīšanas vai saritināšanas apaļa diametrs nedrīkst pārsniegt 0,3 m (1 ft).

Ikdienas un ilgtermiņa glabāšana

Lai aizsargātu zondi, veiciet tālāk norādītās darbības.

- Ja zondes netiek lietotas, vienmēr glabājiet tās sistēmas sānu daļā esošajos turētājos vai uz statņa, kas piestiprināts pie sienas.
- Pirms zonžu novietošanas glabāšanai pārlicinieties, ka zonžu turētāji ir tīri (skatiet sadaļu „Sistēmas tīrīšana un apkope”).
- Novietojot zondes glabāšanai, nostipriniet zonžu kabelus, izmantojot kabelskavas.
- Neglabājiet zondes vietās, kur ir nepiemērota temperatūra, vai tiešos saules staros.
- Lai zondes netīši netiktu bojātas, glabājiet tās atsevišķi no citiem instrumentiem.

- Pirms zonžu novietošanas glabāšanai pārlicinieties, vai tās ir sausas.
- Pirms TEE zonžu novietošanas glabāšanai pārlicinieties, vai distālais gals ir taisns un aizsargāts.
- Nekādā gadījumā neglabājiet TEE zondi futrālī, izņemot gadījumus, kad tā tiek transportēta.

6 Sistēmām un zondēm piemēroti dezinfekcijas līdzekļi

Pirms dezinfekcijas un sterilizēšanas procedūru veikšanas izlasiet tālāk sniegto informāciju. Tajā ir norādīti ieteicamie dezinfekcijas līdzekļi un paskaidrots, kā izvēlēties piemērotu dezinfekcijas līdzekli atkarībā no dezinfekcijas līmeņa. Lai uzzinātu par dezinfekcijas un tīrīšanas līdzekļu ķīmiskā sastāva saderību ar Philips ultraskaņas zondēm, skatiet piemēroto dezinfekcijas un tīrīšanas līdzekļu saderības tabulu (skatiet dokumentu *Dezinfekcijas un tīrīšanas līdzekļi ultrasonogrāfiem un zondēm*).

Par dezinfekcijas līdzekļiem



BRĪDINĀJUMS

Ne visi dezinfekcijas līdzekļi ir efektīvi pret visām infekcijām. Pārliedzinieties, vai dezinfekcijas līdzekļa veids ir piemērots attiecīgajam ultrasonogrāfam vai zondei un šķīduma koncentrācija un saskares ilgums ir piemērots paredzētajai klīniskajai procedūrai.



BRĪDINĀJUMS

Norādītie dezinfekcijas līdzekļi tiek ieteikti, jo to ķīmiskais sastāvs ir piemērots izstrādājuma materiāliem, nevis to bioloģiskās iedarbības dēļ. Papildinformāciju par dezinfekcijas līdzekļa bioloģisko iedarbību skatiet dezinfekcijas līdzekļa ražotāja vadlīnijās un ieteikumos, kā arī ASV Pārtikas un zāļu pārvaldes (U.S. Food and Drug Administration) un ASV Slimību kontroles un profilakses centra (U.S. Centers for Disease Control) sniegtajos ieteikumos.

**BRĪDINĀJUMS**

Ja izmantojat iepriekš sajauktu šķīdumu, noteikti pārbaudiet tā derīguma termiņu.

**BRĪDINĀJUMS**

Tīrot, dezinficējot vai sterilizējot aprīkojumu, vienmēr izmantojiet aizsargbrilles un cimdus.

**BRĪDINĀJUMS**

Ierīcei nepieciešamais dezinfekcijas līmenis ir atkarīgs no to audu veida, ar kuriem ierīce nonāk saskarē lietošanas laikā, un izmantotās zondes veida. Pārliecinieties, vai dezinfekcijas līdzekļa veids ir piemērots zondei un tās lietošanas veidam. Informāciju par nepieciešamajiem dezinfekcijas līmeņiem skatiet sadaļā „Zondes kopšanas metodes” 31. lappusē. Papildinformāciju skatiet arī dezinfekcijas līdzekļa lietošanas norādījumos un Infekciju kontroles un sterilizācijas asociācijas (Association for Professionals in Infection Control), ASV Pārtikas un zāļu pārvaldes (U.S. Food and Drug Administration) un ASV Slimību kontroles un profilakses centra (U.S. Centers for Disease Control) sniegtajos ieteikumos.

**UZMANĪBU**

Izmantojot neieteiktu dezinfekcijas līdzekli vai nepiemērotu šķīduma koncentrāciju vai arī iegremdējot zondi dziļāk vai ilgāk par ieteikto dziļumu un laiku, to var bojāt vai izraisīt krāsas maiņu, un tādēļ var tikt anulēta zondes garantija.



UZMANĪBU

Tīrot zondes ar USB savienotājiem, ar izopropilspirtu drīkst tīrīt tikai zondes korpusu un objektīvu (akustisko logu). Tīrot zondes, kas nav TEE zondes, ar izopropilspirtu drīkst tīrīt tikai savienotāja korpusu, zondes korpusu un zondes objektīvu. Tīrot TEE zondes, ar izopropilspirtu drīkst tīrīt un dezinficēt tikai savienotāja korpusu un vadības bloka korpusu. Nodrošiniet, lai spirta koncentrācija līdzeklī būtu tikai 70 % vai mazāka. Netīriet nevienu citu zondes daļu (tostarp kabeļus, USB savienotājus vai deformācijas novēršanas daļas) ar izopropilspirtu, jo tas var izraisīt šo zondes daļu bojājumus. Garantija vai apkopes līgums neattiecas uz šādiem bojājumiem.

Dezinfekcijas līdzekļa efektivitāti ietekmējošie faktori

Dezinfekcijas līdzekļa efektivitāti ietekmē tālāk norādītie faktori.

- Mikroorganismu daudzums un atrašanās vieta
- Mikroorganismu dabiskā izturība
- Dezinfekcijas līdzekļu koncentrācija un iedarbīgums
- Fiziski un ķīmiski faktori
- Organiskas un neorganiskas vielas
- Lietošanas ilgums
- Bioloģiskā plēve

Dezinfekcijas un tīrīšanas līdzekļu izvēle

Lai izvēlētos ar jūsu Philips ultrasonogrāfu un tā zondēm saderīgus dezinfekcijas un tīrīšanas līdzekļus, skatiet dokumentu *Dezinfekcijas un tīrīšanas līdzekļi ultrasonogrāfiem un zondēm*, kas ir iekļauts jūsu sistēmas dokumentācijā, vai apmeklējiet tīmekļa vietni par zonžu un sistēmu kopšanu:

www.philips.com/transducercare

Ievērojiet etiķetē sniegtos sagatavošanas un šķīduma koncentrācijas norādījumus. Ja izmantojat iepriekš sajauktu šķīdumu, noteikti pārbaudiet tā derīguma termiņu.

Pamatojoties uz materiālu atbilstības pārbaudi, izstrādājumu lietošanas parametriem un aktīvajām sastāvdaļām, uzņēmums Philips ir apstiprinājis tālāk norādīto *zema līmeņa* dezinfekcijas līdzekļu veidu lietošanu virsmas (kas nonāk saskarē ar ādu) un transvaginālo vai transrektālo zonžu dezinfekcijai izsmidzinot vai slaukot saskaņā ar tālāk esošajā dezinfekcijas līmeņu tabulā norādītajiem piemērotības ierobežojumiem.

- Nātrija hipohlorītu saturoši līdzekļi (piemēram, 10 % mājsaimniecības balinātāja šķīdums, kurā aktīvā nātrija hipohlorīta koncentrācija ir aptuveni 0,6 %)
- Četraizvietoto amoniju (Quaternary ammonium, QUAT) saturoši līdzekļi (piemēram, izstrādājumi, kuru sastāvā ir n-alkil-x-benzil- amonija hlorīda šķīdums — šajā ķīmiskajā formulā x var būt jebkura organisko vielu funkcionālā grupa, tostarp etil-, metil- utt., visu norādīto QUAT kopējai koncentrācijai lietotajā šķīdumā jābūt mazākai par 0,8 %)
- Pastiprinātu ūdeņraža peroksīdu saturoši līdzekļi (ne vairāk kā 0,5 % ūdeņraža peroksīds)
- Spirtu vai spirtu un QUAT saturoši līdzekļi (spirta koncentrācija izstrādājumā nedrīkst pārsniegt 70 %)
- Izstrādājumi, kas nav atsevišķi norādīti atbilstības tabulā, tomēr tajos ir ietvertas līdzīgas aktīvās sastāvdaļas (kas ir šajā sadaļā) un tie ir paredzēti medicīniskai lietošanai

Tā kā ir pieejams ļoti daudz tīrīšanas un dezinfekcijas līdzekļu, nav iespējams izveidot visaptverošu izstrādājumu sarakstu. Ja neesat pārliecināts par noteikta izstrādājuma piemērotību, lūdzu, sazinieties ar uzņēmuma Philips pārstāvi, lai saņemtu palīdzību.

Papildinformāciju skatiet tālāk norādītajos atsauces materiālos.

- www.philips.com/transducercare
- Ja atrodaties Ziemeļamerikā, zvaniet uzņēmuma Philips darbiniekiem uz šādu numuru: 800 722 9377.
- Ja neatrodieties Ziemeļamerikā, sazinieties ar vietējo uzņēmuma Philips pārstāvi.

Philips Healthcare ir Royal Philips daļa

www.philips.com/healthcare
healthcare@philips.com



Ražotāja adrese

Philips Ultrasound, Inc.
22100 Bothell Everett Hwy
Bothell, WA 98021-8431
USA



© 2017 Koninklijke Philips N.V.

Visas tiesības rezervētas. Reproducēšana vai pavairošana kopumā vai pa daļām jebkāda veidā vai nolūkā, elektroniski, mehāniski vai citādi bez iepriekšējas autortiesību īpašnieka rakstiskas atļaujas ir aizliegta.

Publicēts ASV
4535 619 12841_A/795 * MAR 2017 - lv-LV